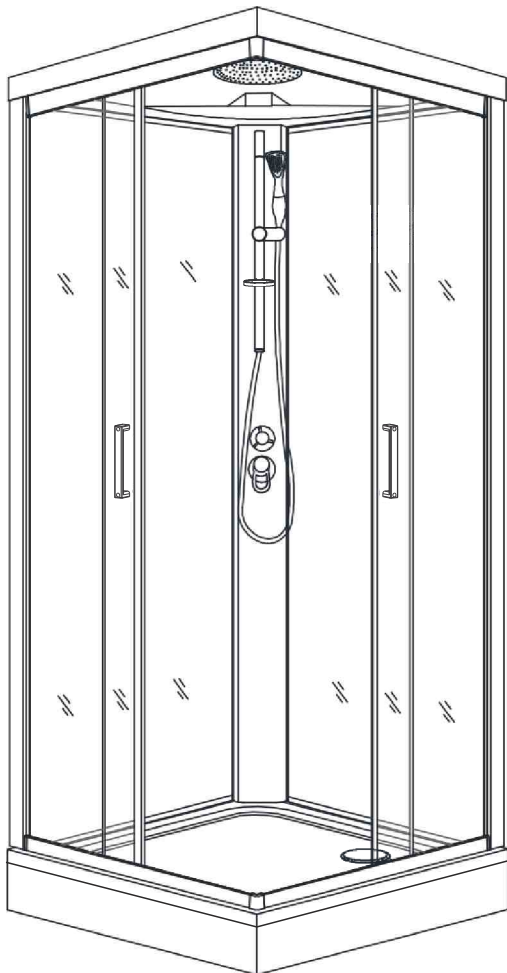


**NÁVOD K INŠTALACI SPRCHOVÉHO BOXU
NÁVOD NA INŠTALÁCIU SPRCHOVÉHO BOXU**

CK 341 22M/MS



mereo

CZ

1. Otevřete karton, pečlivě přečtete tento návod k instalaci a zkontrolujte, zda nedošlo při přepravě k poškození některých dílů.
2. Instalaci provádějte dle návodu, abyste předešli poškození výrobku.
3. Před instalací skleněných dílů je nutné zkontrolovat, zda jsou všechny spoje pevně sešroubovány.
4. Vaničku neusazujte na pevnou před montáží boxu. Vaničku usadte do roviny a překontrolujte napojení odpadu a poté vaničku opatrně odsuňte na místo montáže boxu.
5. Usazujte box s vaničkou **!bez dveří!**
6. Při usazování na místo (**nejlépe ve dvou lidech**), dejte pozor na vytržení nožiček.
7. Při usazování vaničky, doporučujeme mít rovný/pevný podklad, **nejlépe dlažbu**.
8. Před utěsněním spojů doporučujeme výrobek očistit od příp. nečistot.
9. Po instalaci utěsněte všechny spoje bez těsnění sanitárním transparentním silikonem.
Pro správnou funkci výrobku musí být těsnění s magnetem a magnet na dveřích souběžné a vanička musí být ve vodorovné poloze.

Použité obrázky jsou pouze ilustrativní.

Upozornění:

K čištění povrchu doporučujeme používat pouze mýdlovou vodu, k usušení pak měkký hadřík. V žádném případě se nesmí používat čisticí přípravky obsahující žíravé nebo brusné látky, které by mohly poškodit povrchovou úpravu. Doporučujeme ošetřit všechny skleněné díly z vnitřní strany vhodným prostředkem na odpuzování vodních kapek. Na vady vzniklé nedodržením tohoto doporučení se nevztahuje záruka.

SK

1. Otvorte kartón, Starostlivo prečítajte tento návod na inštaláciu a skontrolujte, či nedošlo pri preprave k poškodeniu niektorých dielov.
2. Inštalácia robte podľa návodu, aby ste predišli Poškodenie výrobku.
3. Pred inštaláciou sklenených dielov je nutné Skontrolovať, či sú všetky spoje pevne zoskrutkované.
4. Vaničku neosádzajte na pevnú pred montážou boxu. Vaničku usadte do roviny a prekontrolujte napojenie odpadu a potom vaničku opatrne odsuňte na miesto montáže boxu.
5. Usazujte box s vaničkou **!Bez dverí!**
6. Pri usadzovaní na miesto (**najlepšie v dvoch ľuďoch**), dajte pozor na vytrhnutie nožičiek.
7. Pri usadzovaní vaničky, odporúčame mať rovný / pevný podklad, **najlepšie dlažbu**.
8. Pred utesnením spojov odporúčame výrobok očistiť od príp. nečistôt.
9. Po inštalácii uties všetky spoje bez tesnení sanitárnym transparentným silikónom.

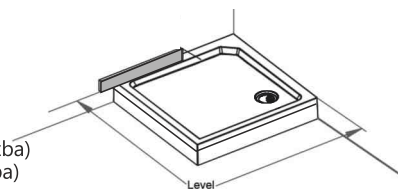
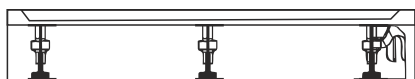
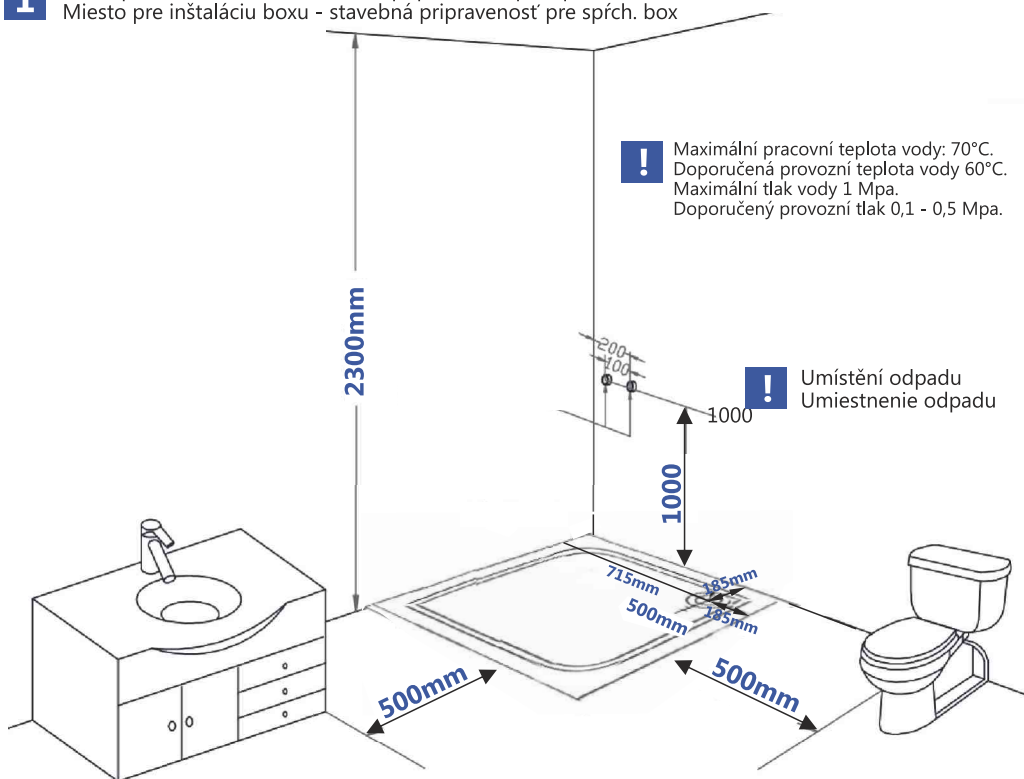
Pre správnu funkciu výrobku musí byť tesnenie s magnetom a magnet na dverách súběžné a vanička musí byť vo vodorovnej polohe.

Použité obrázky sú len ilustratívne.

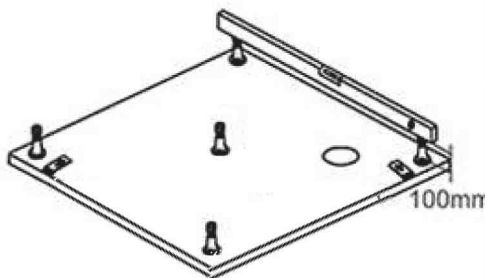
Upozornenie:

Na čistenie povrchu doporučujeme používať iba mydlovú vodu, k usušeniu potom mäkkú handričku. V žiadnom prípade sa nesmú používať čistiace prípravky obsahujúce korozívne neba brusné látky, ktoré by mohli poškodiť povrchovú úpravu. Odporúčame ošetriť všetky sklenené diely z vnútornej strany vhodným prostriedkom na odpudzovanie vodných kvapiek. Na vady vzniknuté Nedodržaný tohto odporúčania sa nevztahuje záruka.

1 Místo pro instalaci boxu - stavební připravenost pro sprch. box
Miesto pre inštaláciu boxu - stavebná pripravenosť pre sprch. box



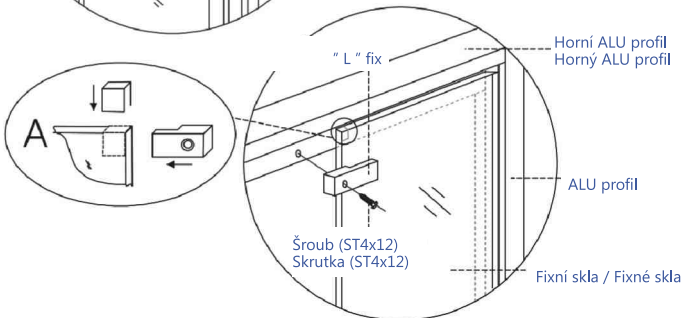
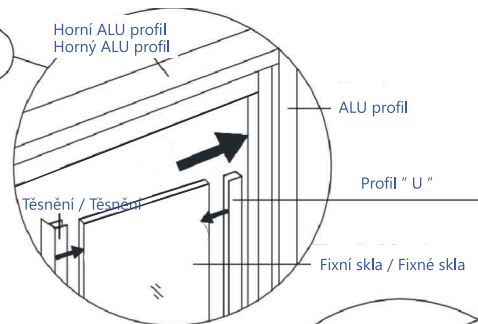
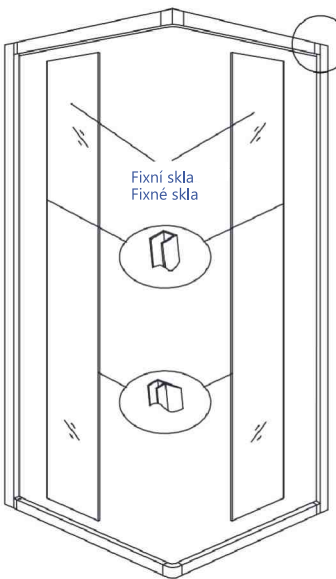
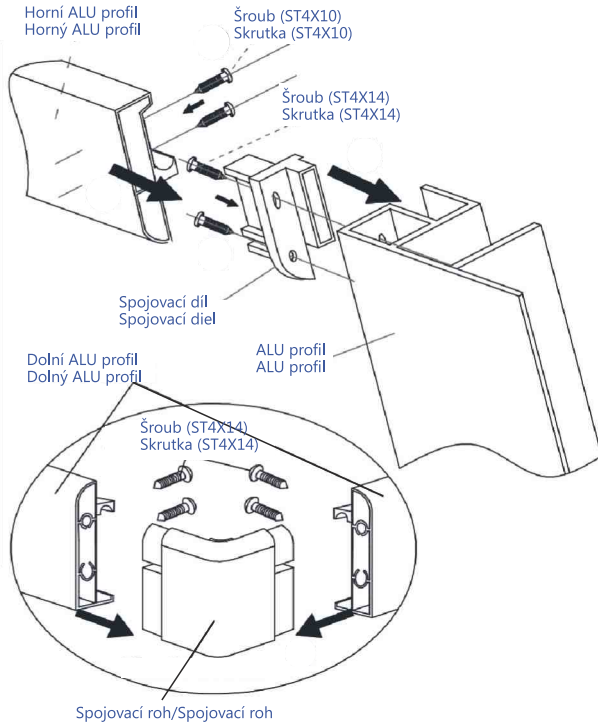
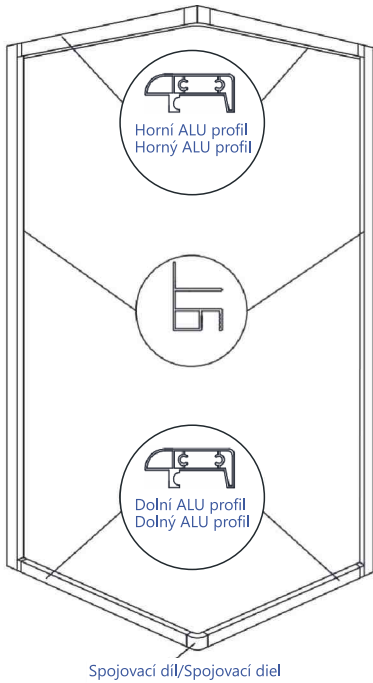
! Ujistěte se, že je podlaha pod vaničkou rovná (dlažba)
Uistite sa, že je podlaha pod vaničkou rovná (dlažba)



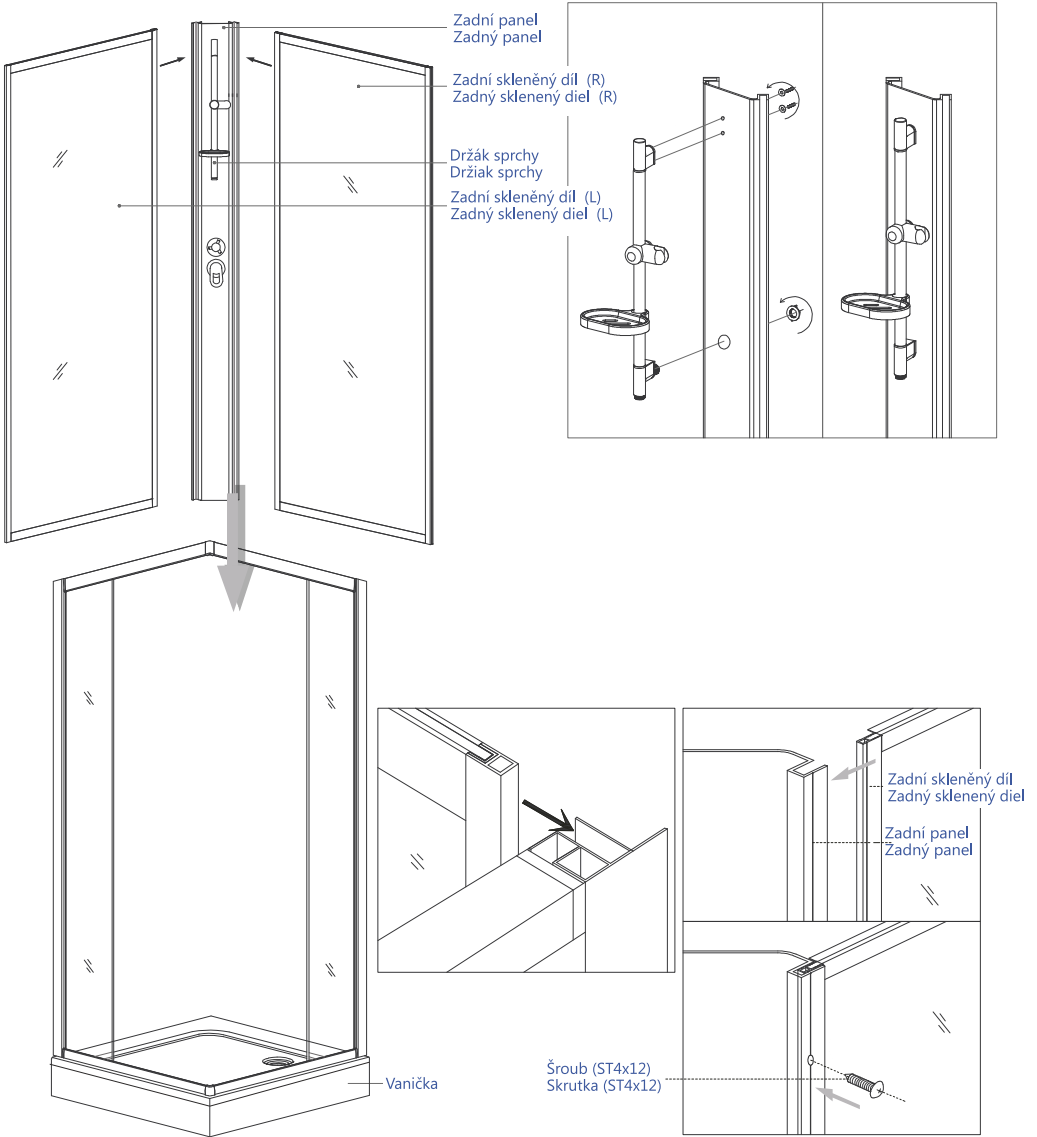
! Stavitelné nožičky
Nastavitelné nožičky

! Vaničku nezasazujte na pevně před montáží boxu. Vaničku usadíte do roviny a překontrolujte napojení odpadu a poté vaničku opatrně odsuňte na místo montáže boxu.
Vaničku neosádzajte na pevně pred montážou boxu. Vaničku usadíte do roviny a překontrolujte napojenie odpadu a potom vaničku opatrne odsuňte na miesto montáže boxu.

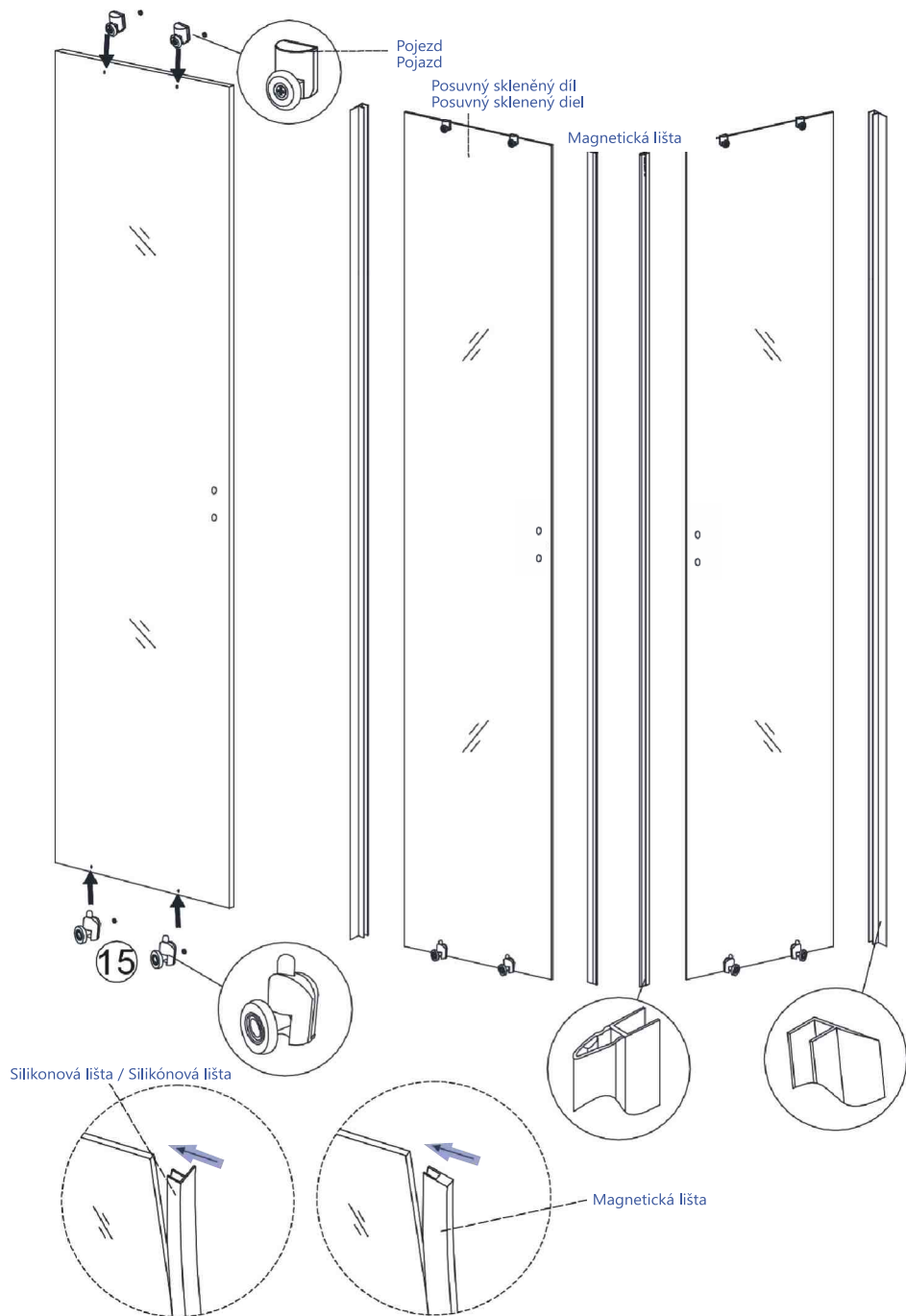
2 Sestavení rámu z hliníkového profilu a bočního skla Zostavenie rámu z hliníkového profilu a bočného skla



3 Spojování zadního skleněného dílu se zadním panelem
Spájanie zadného skleneného dielu so zadným panelom

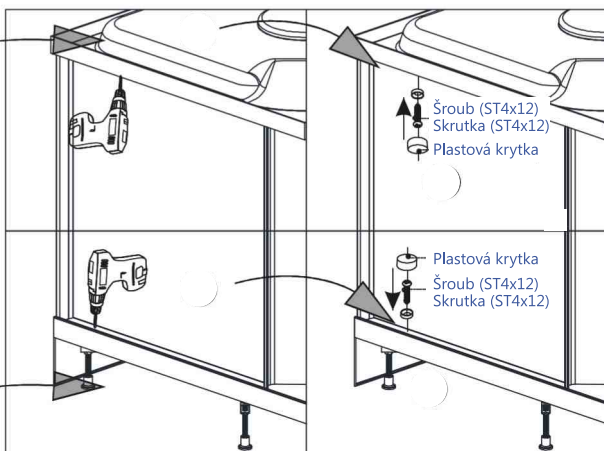
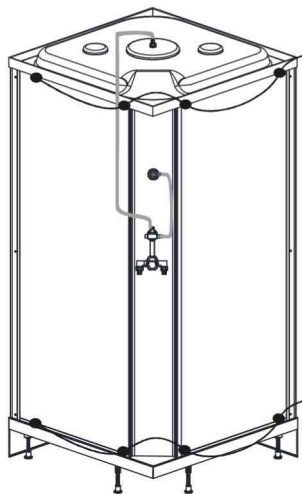
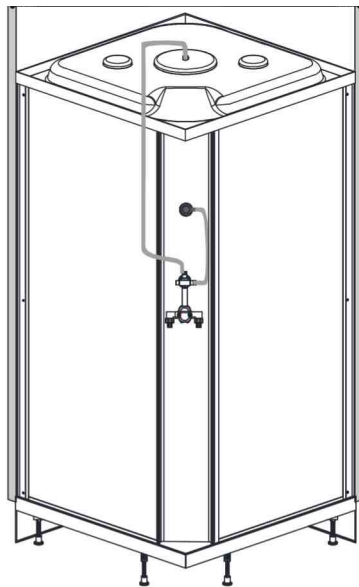
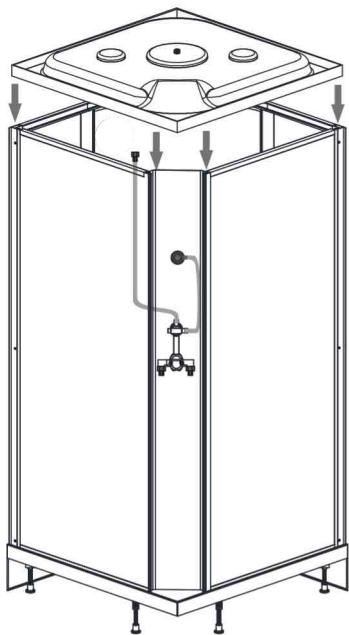


4 Sestavení posuvných skleněných dveří a pojezdů Zostavenie posuvných sklených dverí a pojazdov



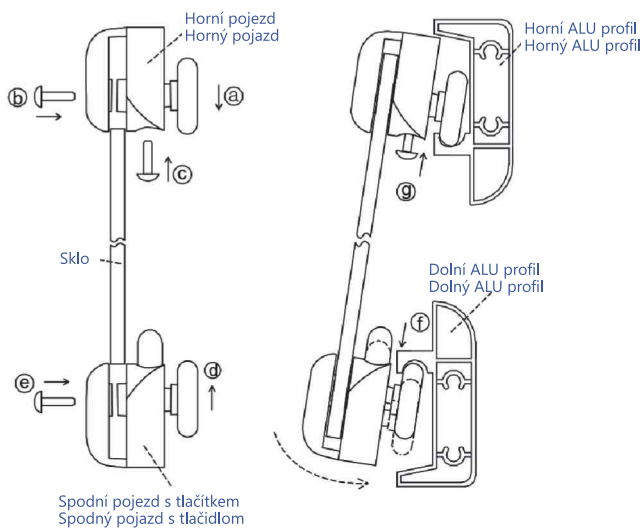
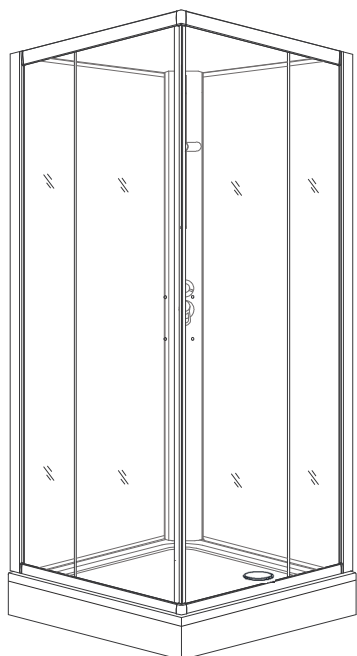
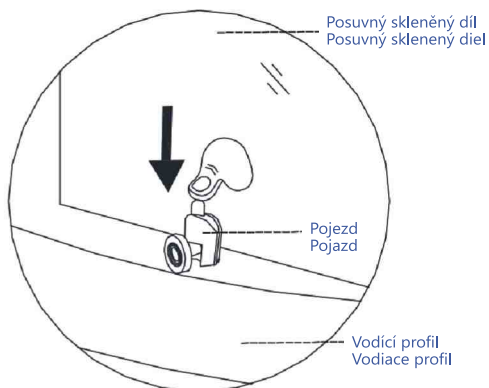
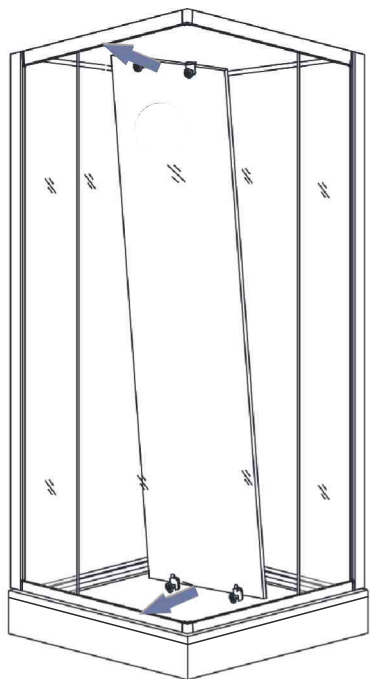
5 Instalace stříšky Inštalácia striešky

! Ujistěte se zda je stříška v rovině s vaničkou
Uistite sa či je strieška v rovine s vaničkou

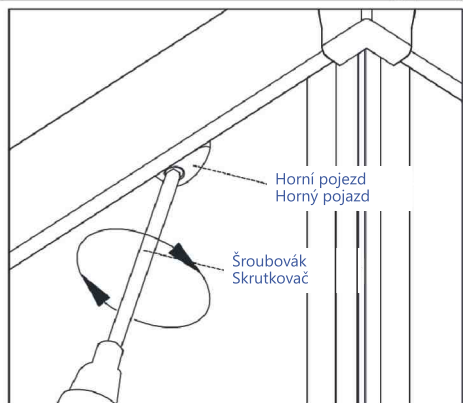
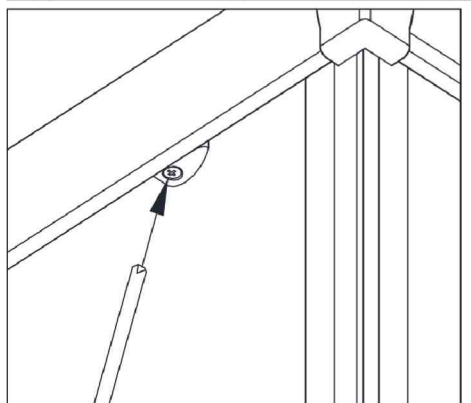
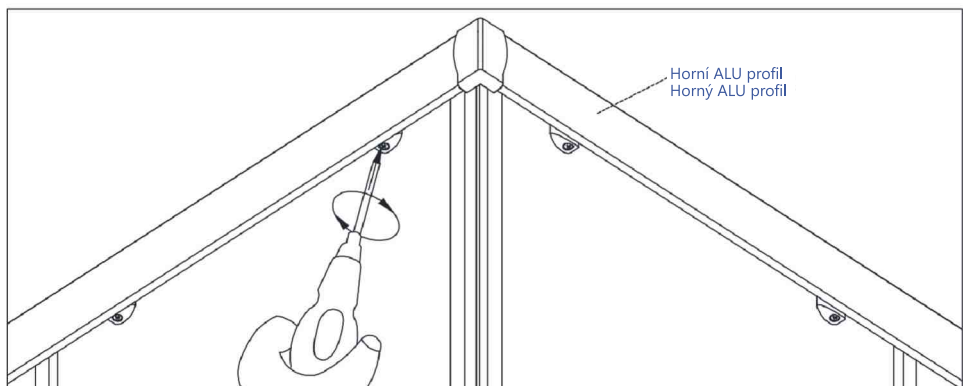
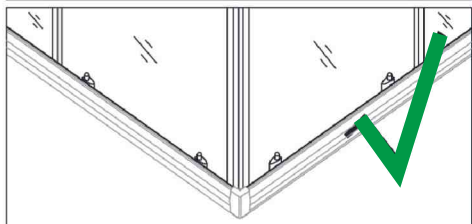
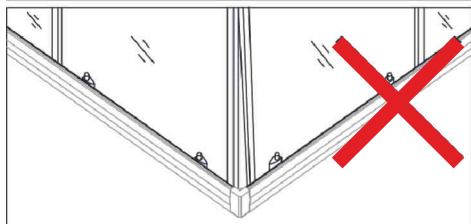
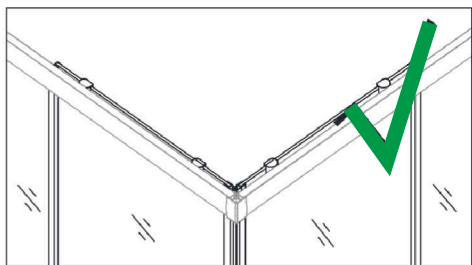
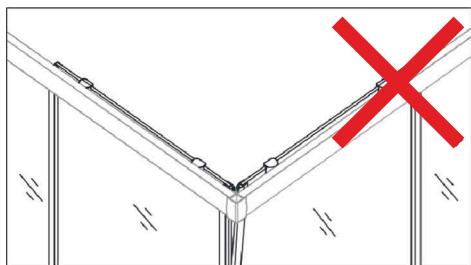


! Poté umístěte sprchový box (bez dveří) vč. vaničky opatrně na místo a připojte odpad.
Potom umiestnite sprchový box (bez dverí) vr. vaničky opatrne na miesto a pripojte odpad.

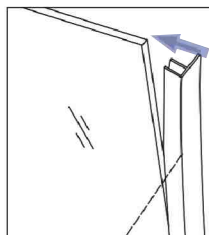
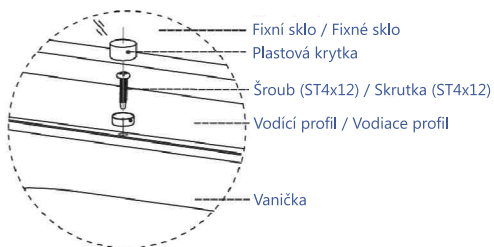
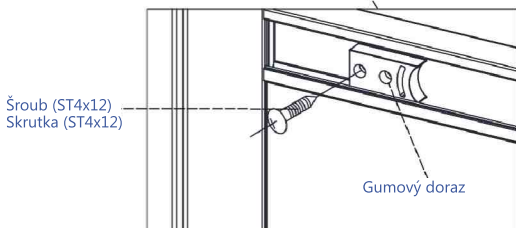
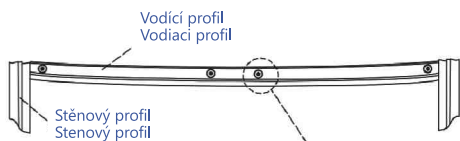
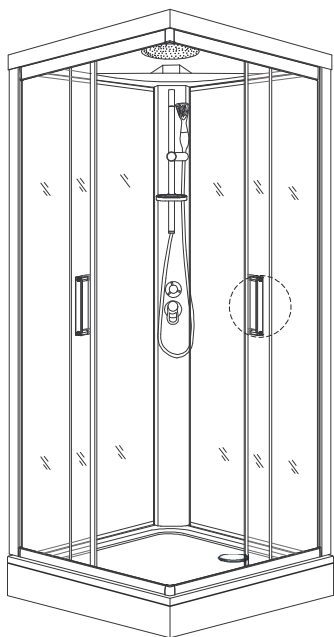
6 Instalace posuvných skleněných dveří a pojezdů
 Inštalácia posuvných sklených dverí a pojazdov



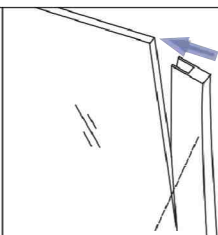
7 Seřízení posuvných dveří Nastavenie posuvných dverí



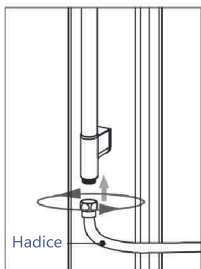
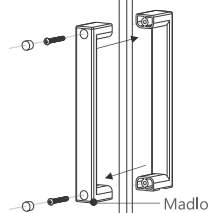
8 Utěsnění Utesnenie



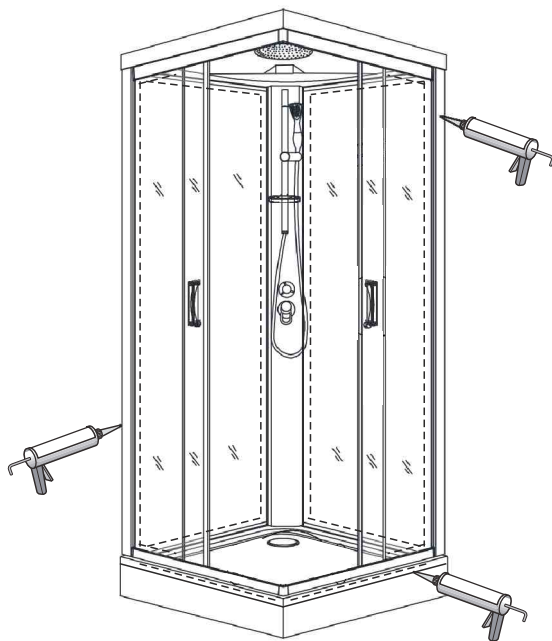
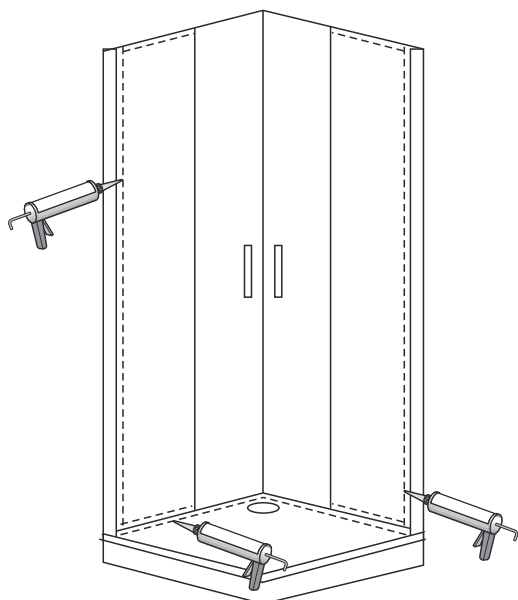
Silikonová lišta / Silikonová lišta



Magnetická lišta



8 Utěsnění
Utesnenie



Po instalaci utěsněte všechny spoje bez těsnění sanitárním transparentním silikonem z vnější i vnitřní strany.

Po inštalácii utesnite všetky spoje bez tesnení sanitárnym transparentným silikónom z vonkajšej aj vnútornej strany.

