

NAPOJENÍ WC – FLEXI BEZ DRÁTU Ø 110 mm **NAPOJENÍ WC – FLEXI S DRÁTEM Ø 110 mm**

Kód: PR 7097B, PR 7097C

Návod:

Napojení WC je určeno k připojení WC na odpadní potrubí. Montáž se provádí dle montážního návodu.

Použití:

Pro odpadní vodu s nízkou teplotou.

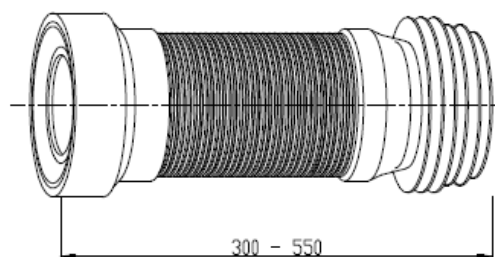
Harmonizované normy: ČSN EN 411, ČSN EN 1451-1, ČSN EN 681-1, NV 163/2002 Sb.

Materiál jednotlivých dílů:

Tělo: - PP

Těsnění: - pryž

Obrázek:



Obal:

Dodavatel má uzavřenou smlouvu s firmou EKOKOM č. KS 200240008990, vztahující se k likvidaci obalů. Všechny obaly jsou řádně označeny příslušnými znaky.

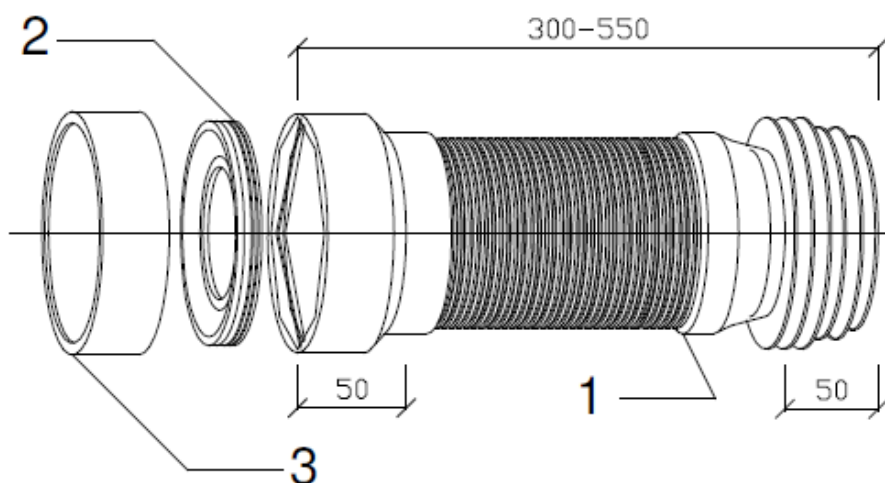
Upozornění:

Při montáži těsnícího prvku na závitě je třeba dodržovat odborný postup, z důvodu možnosti roztržení výrobku.

Technický list - Montážní návod

Napojení WC flexi s drátem $\varnothing 110$ mm - PR 7097C

- 1 - Tělo tvarovky $\varnothing 110$ mm
- 2 - Manžeta pryžová
- 3 - Krytka manžety



Technický list - Montážní návod

Napojení WC flexi bez drátu $\varnothing 110$ mm - PR 7097B

- 1 - Tělo tvarovky $\varnothing 110$ mm
- 2 - Manžeta pryžová
- 3 - Krytka manžety

