

# **NÁVOD K MONTÁŽI A ÚDRŽBĚ KOUPELNOVÉHO NÁBYTKU**

## **ZÁRUČNÍ PODMÍNKY**

## 1. INSTALACE PŘÍVODU VODY A ODPADU:

napojení vodovodních baterií a montáž odpadů doporučujeme realizovat odbornou firmou

## 2. MONTÁŽ ÚCHYTEK:

Pokud již nejsou úchytky namontovány na dvířkách, jsou dvířka z vnitřní strany předvrtána pro jejich montáž. Při dovrtávání otvorů položte dvířka na pevnou čistou podložku. Počínaje si opatrně, aby při vrtání nedošlo k odštipnutí laku z lícové strany dvířek! Pokud jsou úchytky uchyceny na skle, postupujte při jejich dotahování se zvýšenou opatrností. Nutno použít plastové podložky!

## 3. MONTÁŽ NÁBYTKU:

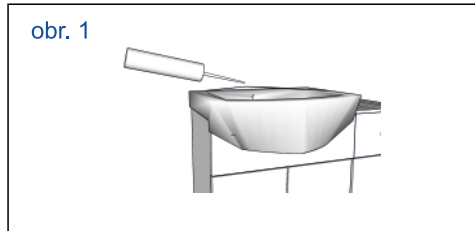
### a) soklový nábytek

- upevněte nábytek ke stěně (šrouby nejsou součástí montážního balíčku!) = použijte šrouby a uchycovací materiál odpovídající typu stěny, ke které nábytek ukotvujete!
- na upevněnou koupelnovou skříňku ustavte umyvadlo a připevněte ke stěně
- mezeru mezi umyvadlem a stěnou nutno shora zasilikonovat (obr.1)

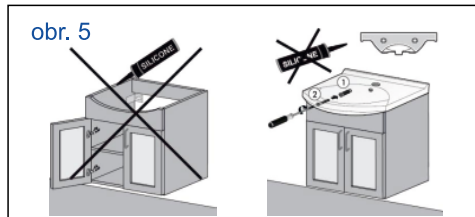
### c) závěsný nábytek na nožkách

- nožky upevněte ke spodní straně nábytku
- ustavte nábytek ke stěně
- upevněte nábytek ke stěně (šrouby nejsou součástí montážního balíčku!) = použijte šrouby a uchycovací materiál odpovídající typu stěny, ke které nábytek ukotvujete!
- na upevněnou koupelnovou skříňku ustavte umyvadlo a připevněte ke stěně.
- mezeru mezi umyvadlem a stěnou nutno shora zasilikonovat (obr.1)

obr. 1

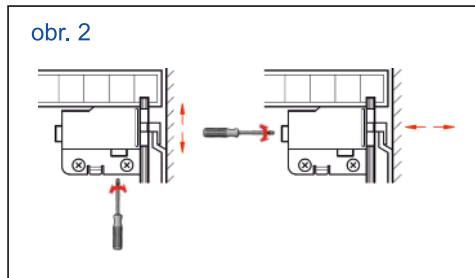


obr. 5



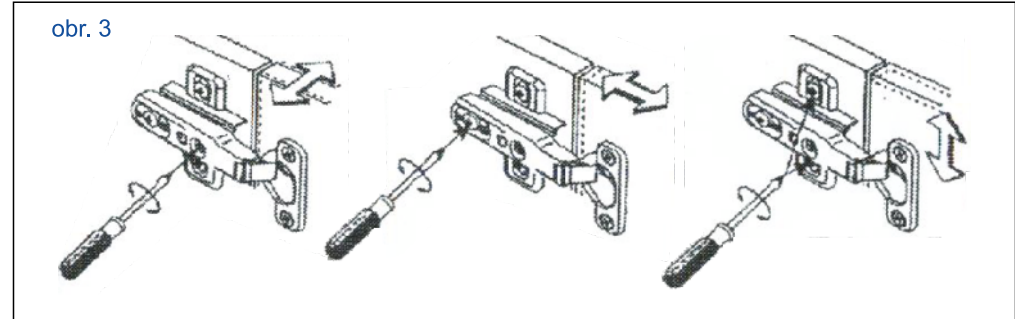
Umyvadlo v žádném případě nesilikonujeme ze strany ke zdi ani ze spodních hran ke skříňce pro případ demontáže. (obr.5)

obr. 2



Dvířka všech skříňek lze podélně i výškově nastavit pomocí stavěcích šroubů v nábytkových závěsech (obr.3)

obr. 3

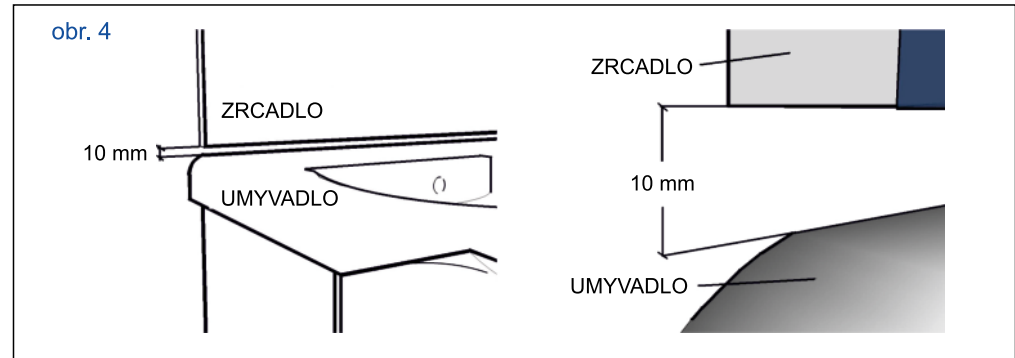


## 4. MONTÁŽ ZRCADLA:

- podle výšky umyvadlového nábytku nebo podle potřeby vyměřte výšku zavěšení zrcadla
- upevněte do zdi hmoždinky a skoby (nejsou součástí zrcadla, typ závěsného materiálu zvolte podle typu zdiva)
- zrcadlo zavěste na skoby

**Při montáži zrcadla v sestavě nesmí zrcadlo ležet na hraně umyvadla - je nutné ponechat minimální mezeru 1cm! V případě, že zrcadlo leží na umyvadle, může docházet k trvalému působení vody na spodní hranu zrcadla/zrcadloviny. Při poškození zrcadla tímto faktorem nejsou případné reklamace uznány! (obr.4)**

obr. 4



**Zapojení elektroinstalace musí být provedeno odbornou osobou v souladu se zákonnými předpisy ČSN EN.** Tato instalace musí být písemně doložena (vyplní odborná osoba):

Datum instalace: ..... Název odborné osoby: .....

Podpis: ..... Razítko: .....

## 5. ZÁRUKA SE NEVZTAHUJE NA:

- Mechanické vady a nekompletnost nábytku, které bylo zjištěno později než při převzetí zboží (Převzetím zboží se rozumí jeho důkladná kvalitativní a kvantitativní kontrola společně s prodejcem nebo přepravcem. Případné nedostatky zjištěné touto kontrolou potvrdí obě strany svým podpisem) Na pozdější reklamace nebude brán zřetel!
- Poškození nábytku způsobené nedodržením pokynů o přepravě a manipulaci zboží (viz. piktogramy na obalu).
- Poškození způsobené nesprávnou údržbou (viz. údržba koupelnového nábytku).
- Poškození nábytku (bobtnání, rozklížení) způsobené nedostatečným vysušením a ošetřením nábytku okamžitě po jeho přímém kontaktu s vodou.
- Zčernání okrajů zrcadloviny vzniklé nedostatečným vysušením zrcadla a podkladové dřevotřískové desky ihned po jejich kontaktu s vodou.
- Běžné opotřebení způsobené používáním nábytku/zrcadel.
- Poškození způsobené vysokou vlhkostí v nedostatečně větrané místnosti.
- Světelné zdroje (žárovky), které jsou běžným spotřebním materiálem, nikoli pevnou součástí zrcadla.
- Poškození a poruchy příslušenství zrcadla způsobené jejich neodborným napojením na elektrickou síť. Instalace odbornou osobou musí být písemně doložena ( viz. montáž zrcadla).
- Produkty, na kterých byl proveden mechanický zásah nebo úprava jinou osobou než výrobcem.
- Změnu odstínu materiálu vlivem jeho stárnutí.
- Na nábytek, který není používán v souladu s jeho určením.



## 6. ÚDRŽBA KOUPELNOVÉHO NÁBYTKU:

Koupelnový nábytek je vyráběn z dřevěných materiálů (MDF, laminovaná dřevotřísková deska), povrchově upravených PVC fólií nebo speciálním lakem, vhodným do vlhkého prostředí koupelen.

### Materiál však není voděodolný!

V žádném případě tak nesmí dojít k jeho přímému styku s vodou! Pokud k této situaci dojde, je nutné nábytek okamžitě vysušit jemnou tkaninou. Zvláštní pozornost je třeba věnovat spodnímu okraji zrcadel, aby nedošlo k bobtnání dřevotřískové desky a následnému černání zrcadloviny.

Koupelnový nábytek lze standardně ošetřovat omytím vlhkou utěrkou. Je možné použít běžné neagresivní saponátové prostředky nebo mýdlovou vodu. Nábytek je vždy nutné vytřít do sucha!

**Nikdy nepoužívejte k očištění nábytku abrazivní nebo agresivní prostředky jako jsou písky, odbarvovače, aceton, atd.**

Rovněž zrcadla je možné čistit běžnými prostředky na mytí a leštění zrcadel.

## 7. LIKVIDACE ODPADU:

Výrobek je klasifikován jako „ostatní odpad“ a je možné jej ukládat na komunální skládku. Spalovat jej lze pouze ve spalovnách k tomu určených.

Halogenové sety mají charakter svítidel z domácnosti, proto nejsou elektrozařizováním ve smyslu zákon a č.185/2001 Sb. o odpadech.

Umyvadla je třeba odevzdat na místním sběrném dvoře.

Neznečištěný obalový materiál (karton) je možné využít jako druhotnou surovinu k recyklaci.