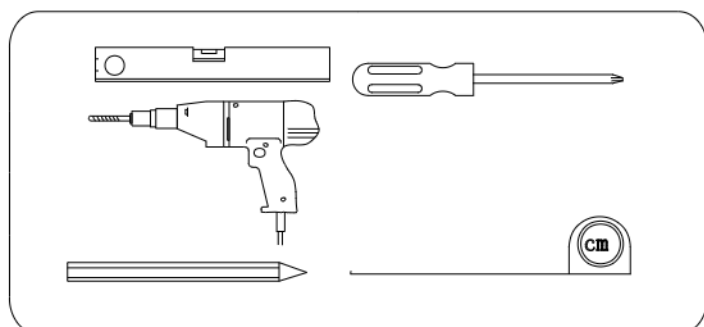
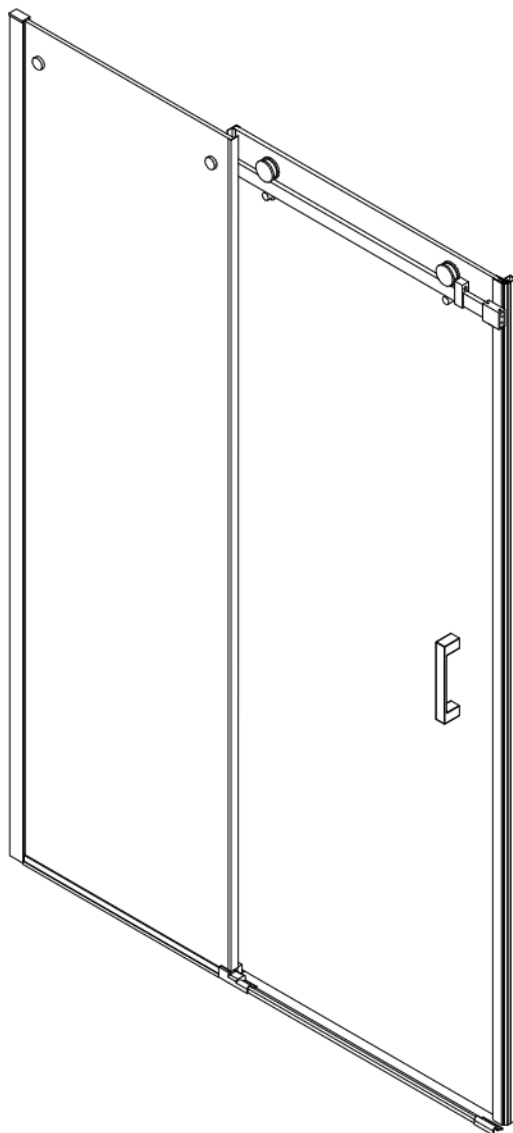


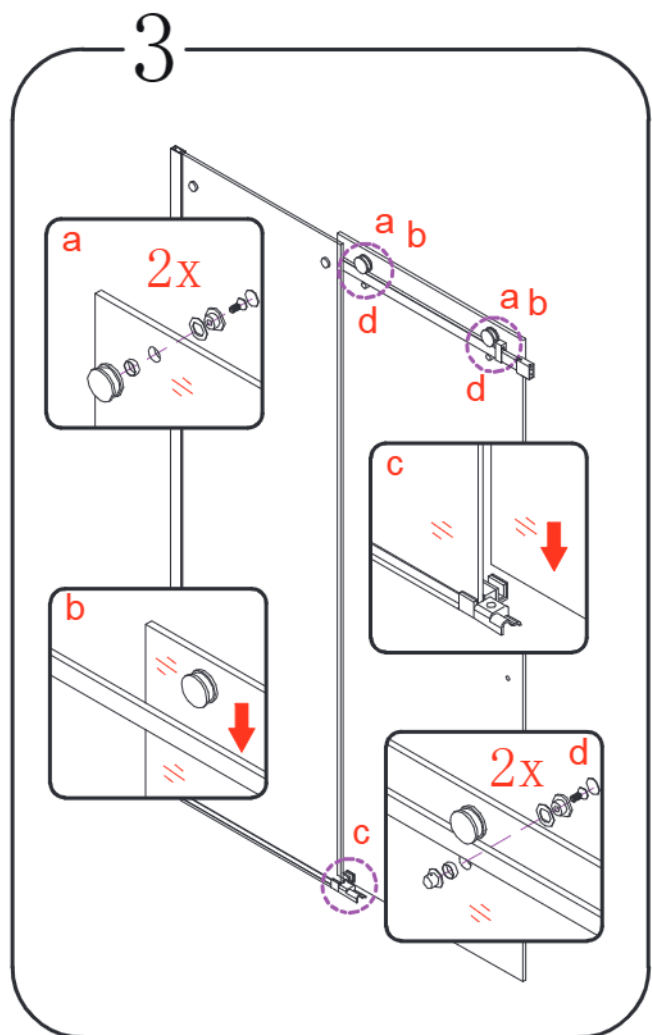
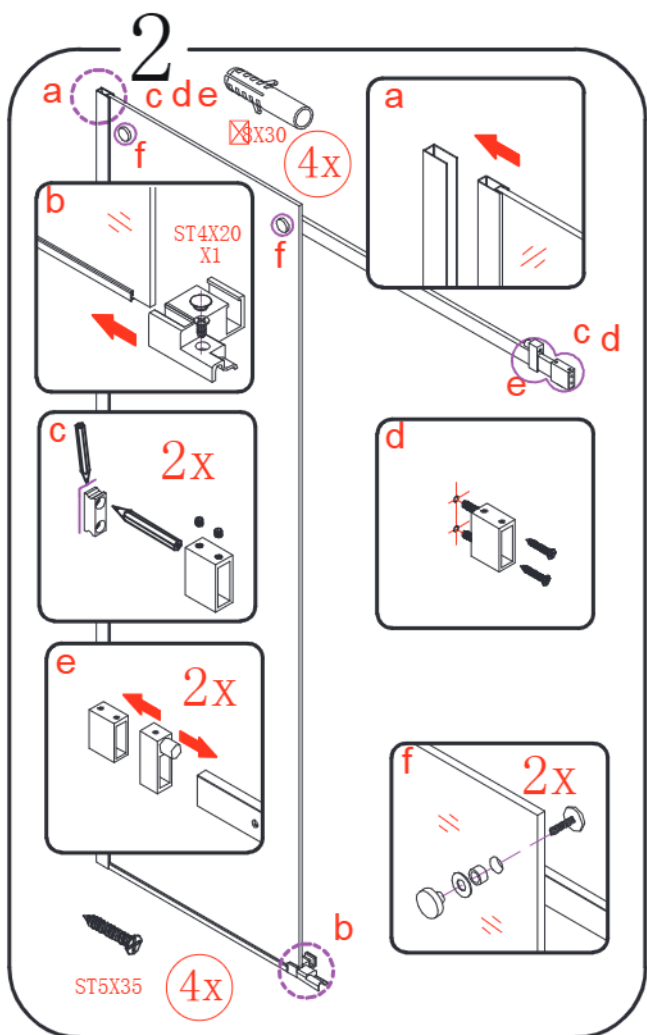
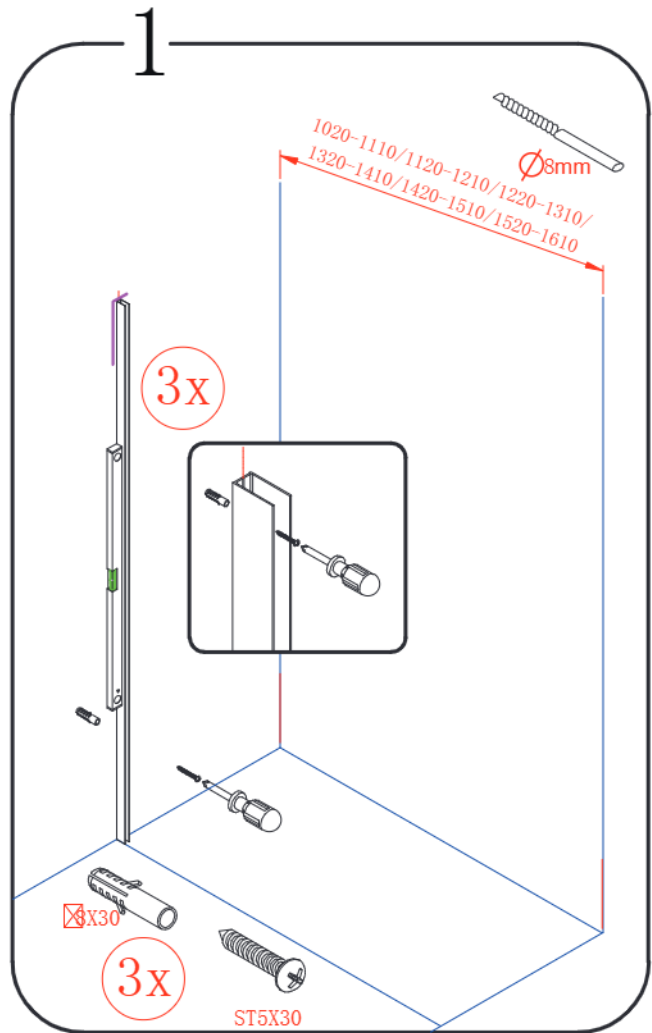
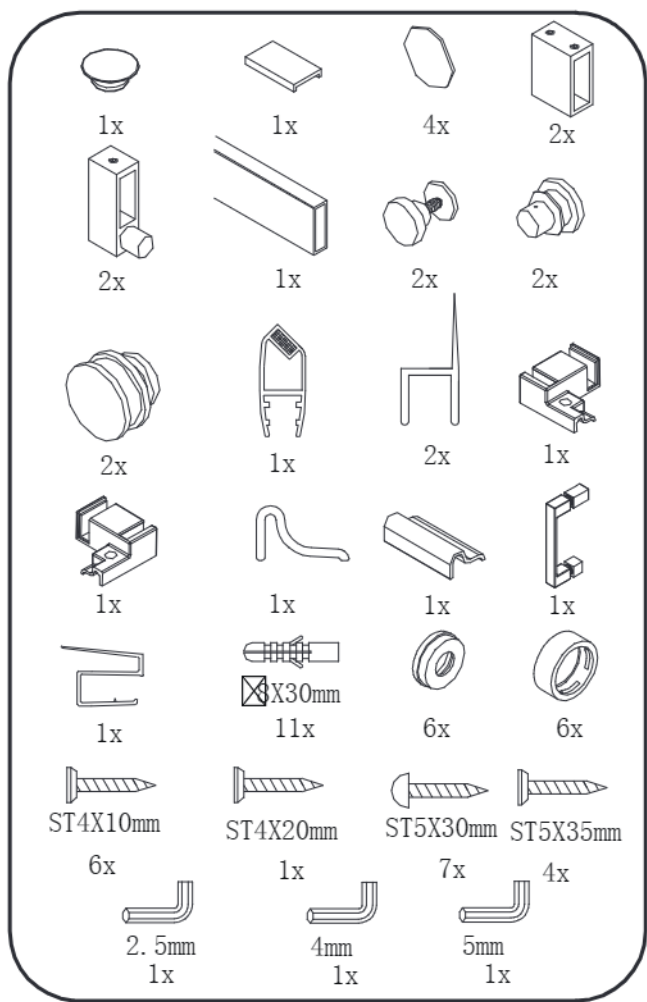
DRAGON

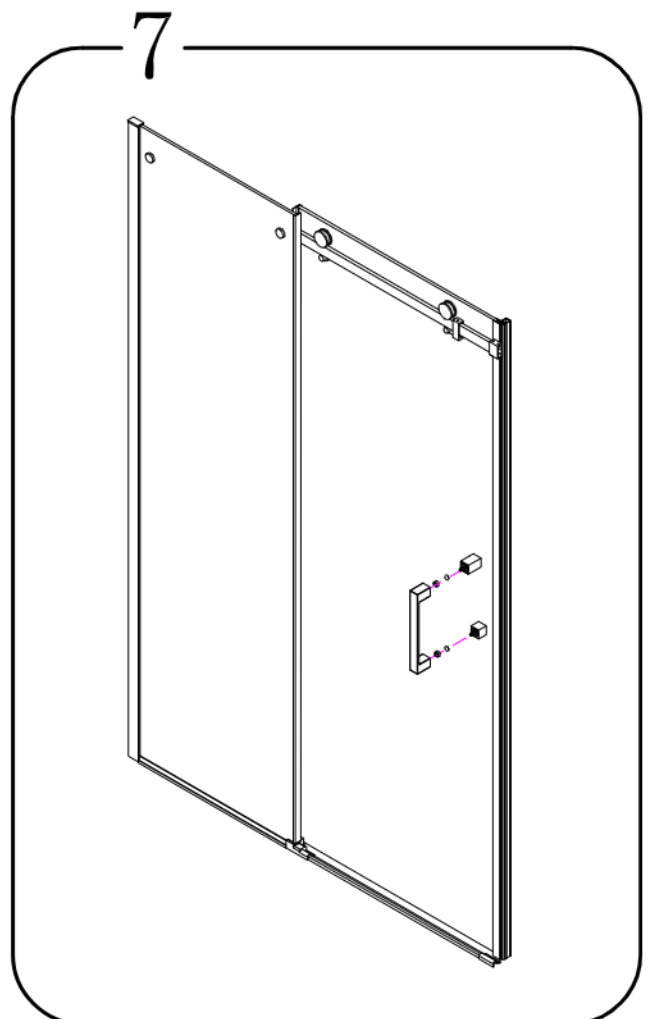
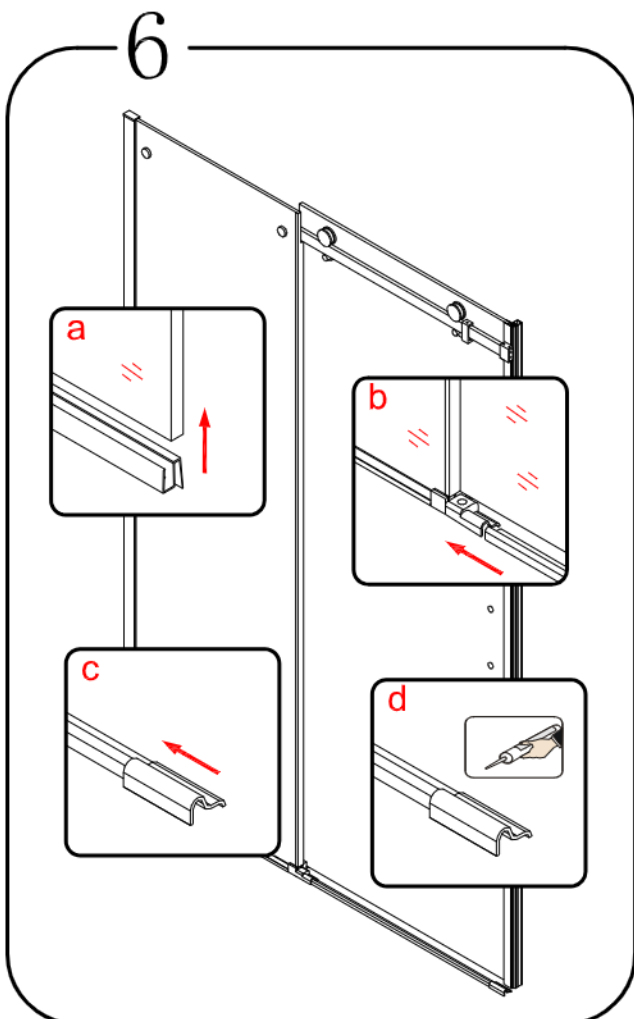
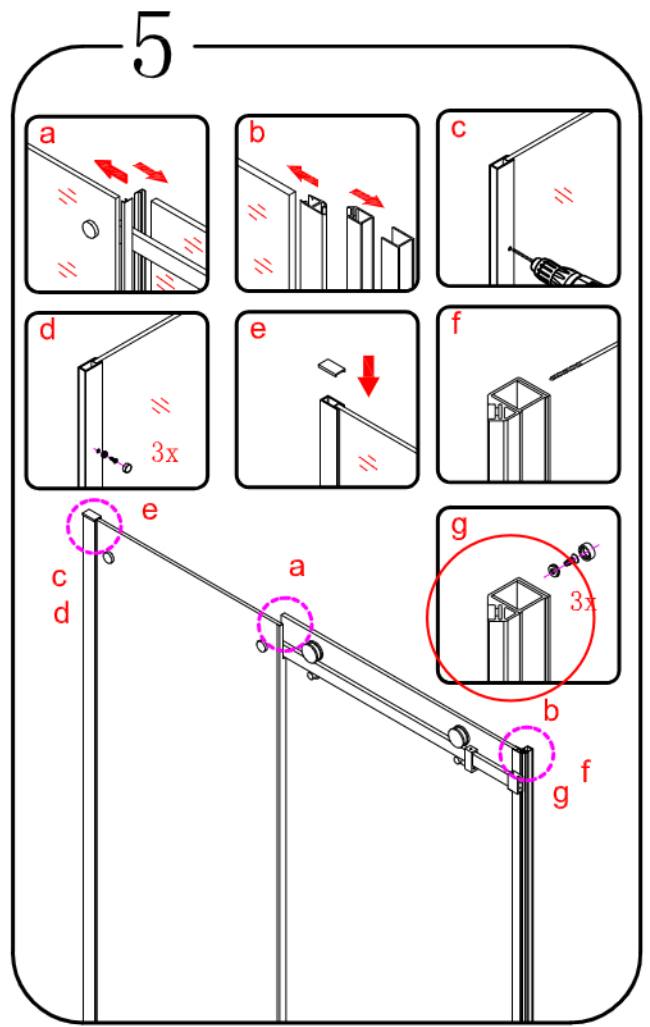
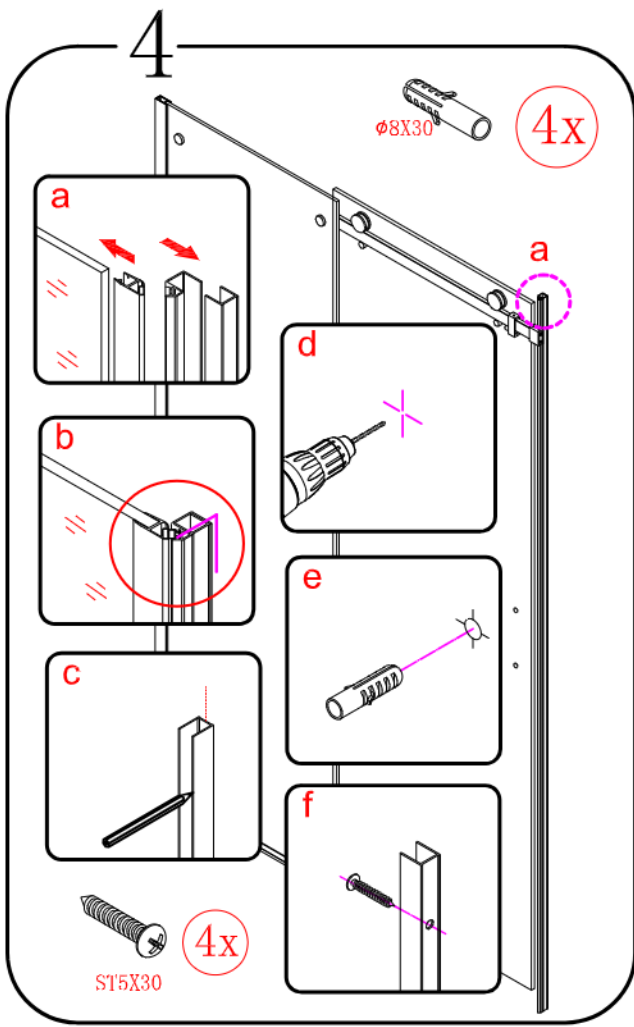
GD4611 GD4612 GD4613
GD4614 GD4615 GD4616
GD4912SL GD4512SR



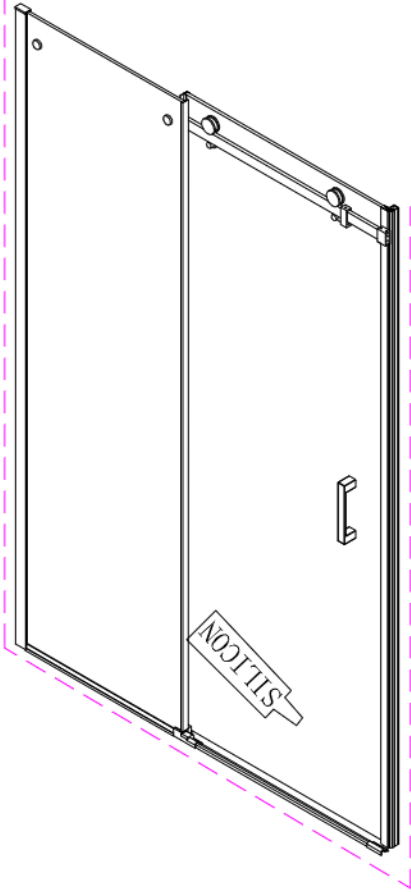
The logo for GELCO, featuring a stylized blue and orange square icon to the left of the word "GELCO" in a bold, blue, sans-serif font.

GELCO s.r.o.
Makovského 1341
163 00 Praha 6
info@gelcocz.eu





8



CE

GELCO s.r.o., Makovského 1341,
163 00 Praha 6

07

EN 14428

Glass shower enclosure
cleaning efficiency: conforming
impact resistance: conforming
operating life: conforming

Skleněné sprchové zástěny
schopnost čištění: vyhovuje
odolnost proti nárazu: vyhovuje
životnost: vyhovuje