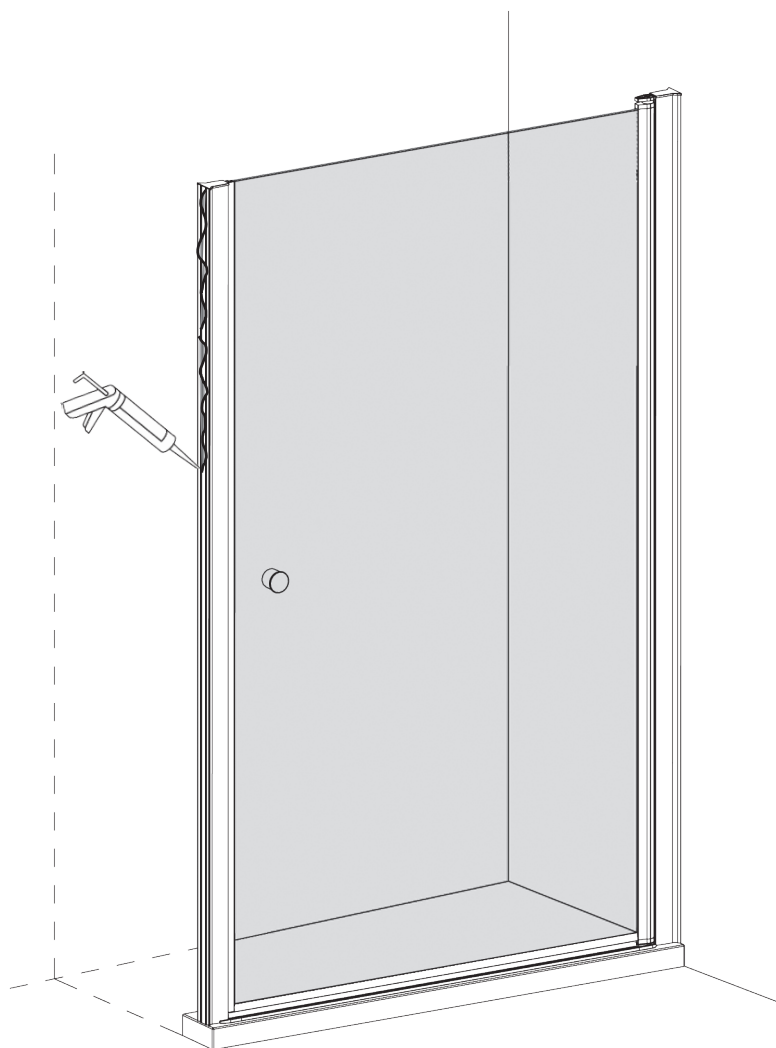
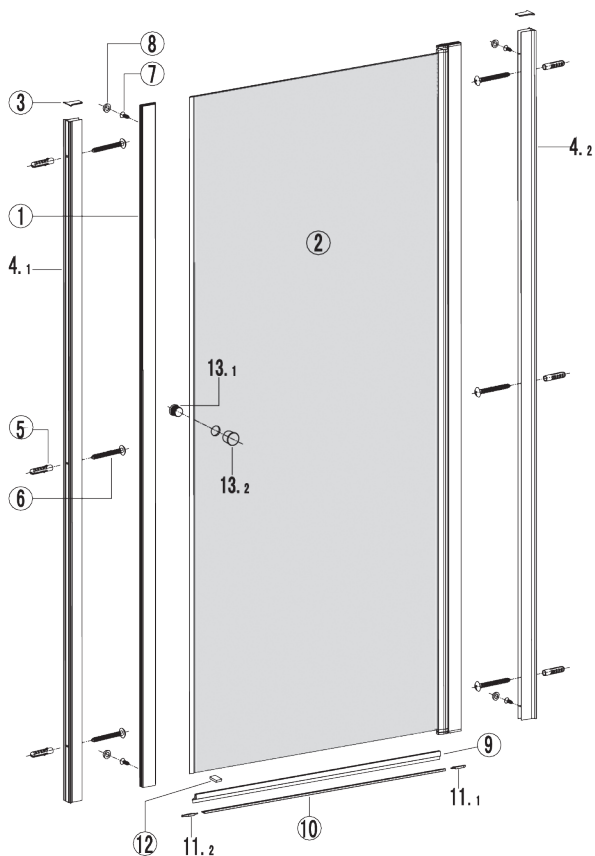
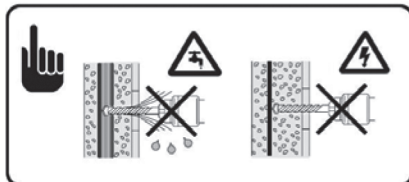
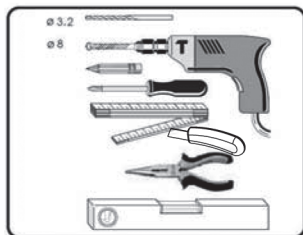


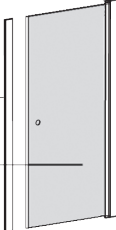

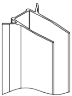
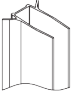

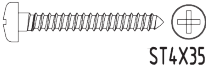

Veškeré spoje zástěny musí být po smontování zasilikované zevnitř.


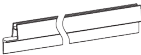


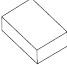


Všetky spoje zástěny musí být po zmontování zasilikované zvnútra.



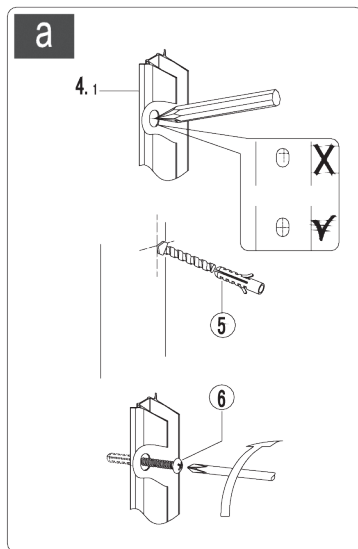
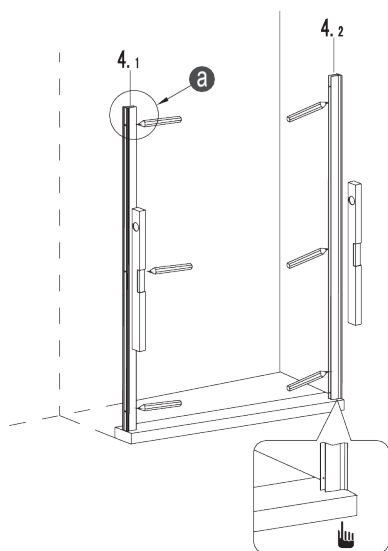


Usazení pantu dveří do lišty musí být vždy tlakem do profilu.  
 Osadenie pántu dverí do lišty musí byť vždy tlakom do profilu.

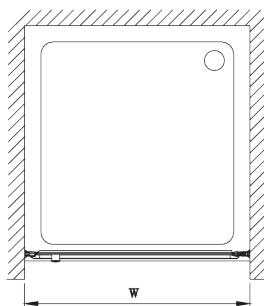
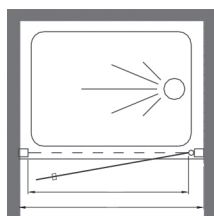
NO.		počet ks
1		X1
2		X1
3		X2
4.1		X1
4.2		X1
5	 $\phi 8$	X6+1
6	 $\oplus$ ST4X35	X6+1
7	 $\oplus$ ST4X12	X4+1

NO.		počet ks
8		X4+1
9		X1
10		X1
11.1		X1
11.2		X1
11.3		X1
11.4		X1
12		X1
13	A. 1	X1
	A. 2	X1
	B. 1	X2
	B. 2	X2
	B. 3	X1
	B. 4	X1
	C. 1	X1
	C. 2	X2
	C. 3	X2
	C. 4	X4
	C. 5	X1
	C. 6	X1
	D. 1	X2
D. 2	X2	
D. 3	X1	
D. 4	X4	
D. 5	X2	
D. 6	X1	
	 $\phi 8$	
	 $\phi 3.2$	

1.

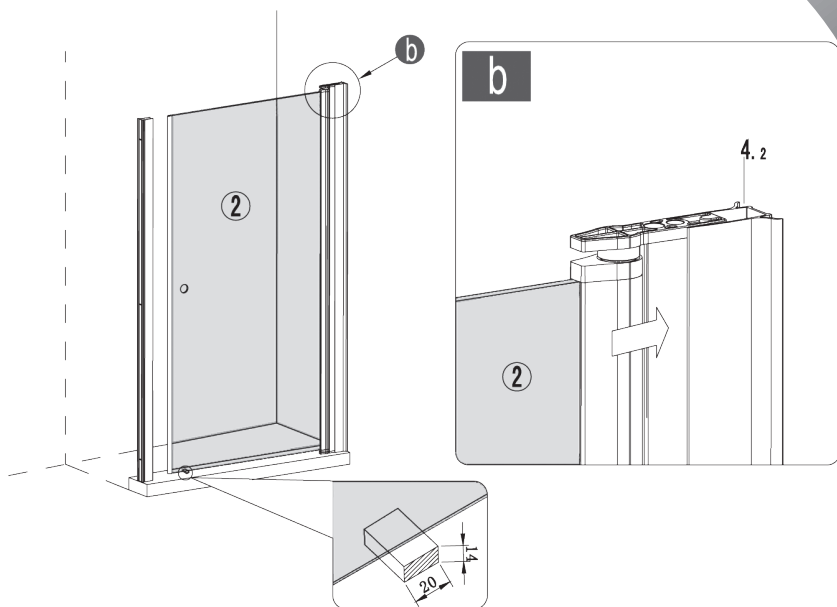


Mezi vaničku a lištu dejte silikon.  
Medzi vaničku a lištu dajte silikon.

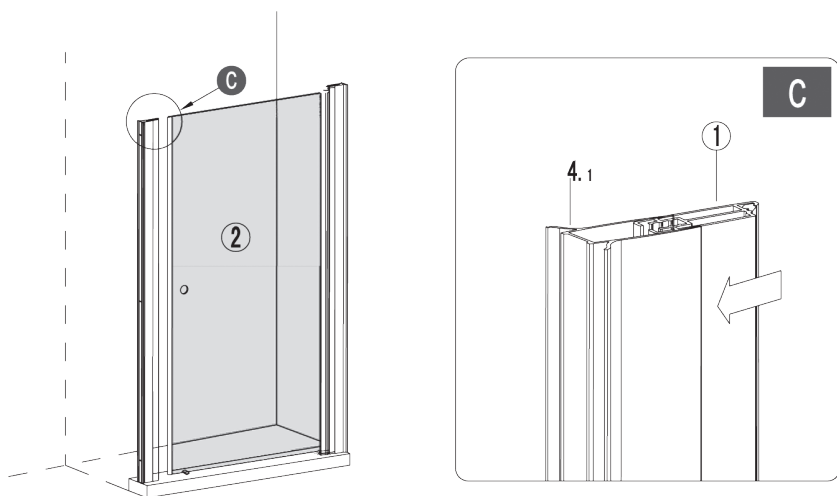


Panty se zvedacími klíny musí být vždy dole.  
Pánty sa zdvíhacími klinmi musí byť vždy dole.

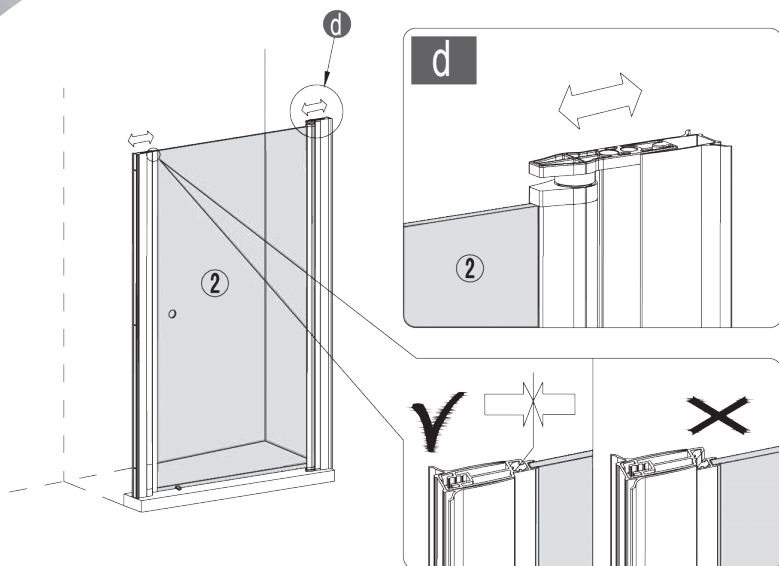
2.



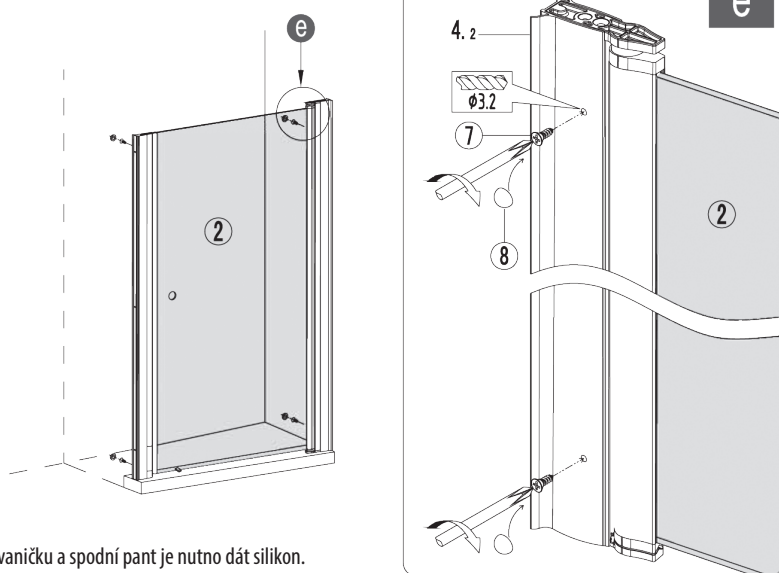
3.



4.

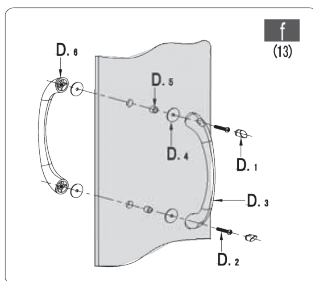
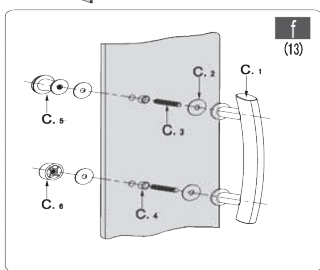
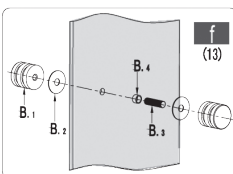
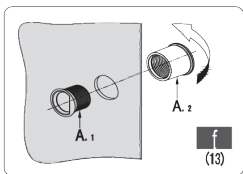
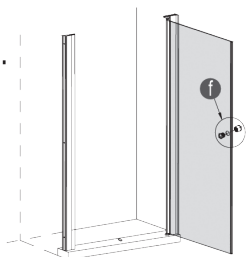


5.

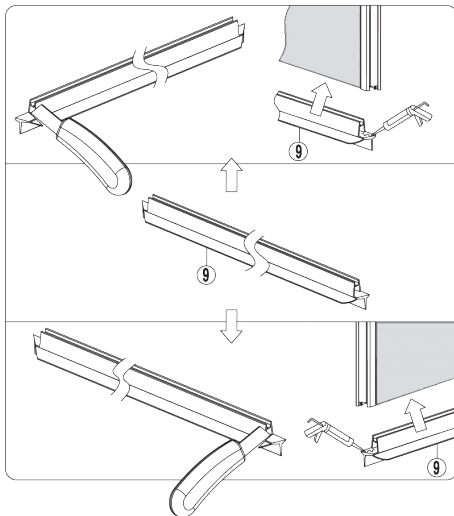
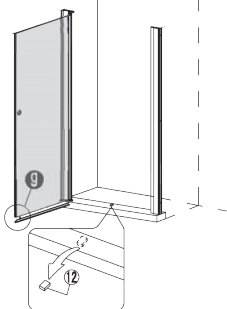
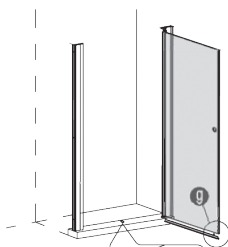


Mezi vaničku a spodní pant je nutno dát silikon.  
Medzi vaničku a spodný pánt je nutné dať silikón.

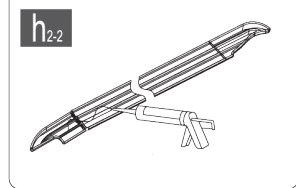
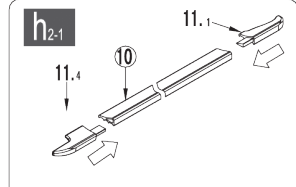
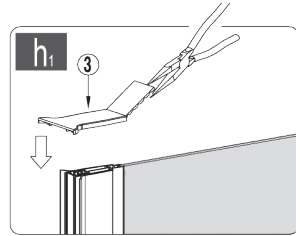
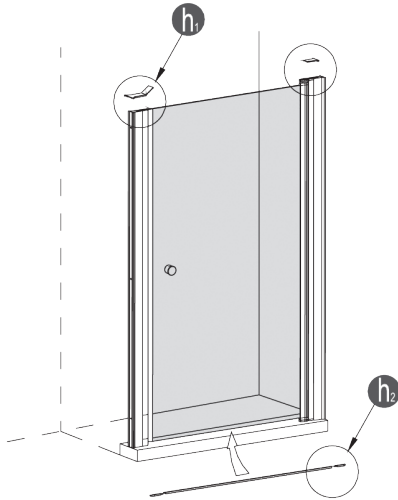
6.



7.



8.



9.

