

Horkovzdušný vysoušeč rukou

SIMPLE
high speed air



Komfortní a rychlé osoušení pomocí soustředěného proudu vzduchu

Návod na instalaci a používání



- Neprovádějte instalaci zařízení, pokud nejste způsobilá osoba s patřičným technickým oprávněním. Instalace nezpůsobilou osobou bez znalostí platných předpisů může ovlivnit bezpečnost a správnou funkci zařízení.
- Manuál si před použitím zařízení důkladně přečtěte, ubezpečte se o zásadách bezpečnosti a správného používání. Manuál uschovejte pro pozdější potřebu.

Obsah

Výhody, specifikace	1
Upozornění	2
Popis částí, bezpečnostní opatření před instalací	3
Postup instalace	4
Testování, denní provoz a údržba	5
Obsah balení	6
Záruční list	7

Výhody

- Bezdotykové osoušení zajišťuje vysoký standard hygieny
- Není zapotřebí papírových ručníků, jednoduchá obsluha
- Plášť zařízení lakovaný nebo z nerezové oceli pro odolnost a snadnou údržbu
- Funkce auto stop (zabudovaný časovač) vypne přístroj po 40 sekundách provozu
- Přístroj je vybaven automatickým ohřevem. Pokud je teplota okolí nízká, vyhřívání je aktivní, pokud je teplota okolí vysoká, ohřev se vypne

Specifikace

Provozní napětí	AC 220-240 V	Max. proudový odběr	6,9 A
Fáze	jednofázový	Motor	Uhlíkový
Příkon	1250-1650 W	Spouštěcí vzdálenost	15-20 cm
Proudění vzduchu	65/105 m/s	Třída ochrany	IP21
Výkon topného tělesa	800-950 W	Rozměry	(v/š/h) 320x295x172 mm
Výkon motoru	550 W	Čistá hmotnost	4,2 kg



Upozornění

Používání zařízení v rozporu s následujícím upozorněním, může způsobit vážná poranění nebo škody na majetku.



Zakázáno

- Nesundávejte přední krycí panel. Riziko poranění elektrickým proudem
- Nenechte děti, aby se na vysoušeč věšely. Hrozí nebezpečí uvolnění a následné poranění pádem



Dbejte aby zařízení nenavlhlo

- Zabraňte situaci, kdy by se zařízení dostalo do přímého kontaktu s vodou. Riziko poranění elektrickým proudem
- Nepoužívejte zařízení v těsné blízkosti vany nebo sprchy, ve vlhkém prostředí anebo v místech, kde dochází k nadměrné kondenzaci vodních par (sprchy, sauny apod.) Nepoužívejte v provozech a místech, kde může docházet k přímému ostříku vodou. Hrozba úrazu el. proudem a poškození zařízení



Nepoužívejte ve sprše nebo vaně

- Nerozebírejte a neupravujte neodborně zařízení. Riziko úrazu elektrickým proudem, požáru nebo jiné poranění. Zdroj a přívod elektrického proudu musí vyhovovat platným normám a předepsanému napětí



Zařízení nerozebírejte

- Pokud bude zdroj napětí kolísat více než 10% může dojít k poškození zařízení Použití nesprávného napětí může způsobit požár, úraz el. proudem a selhání zařízení



Důležité! Vždy postupujte přesně dle pokynů

- Vždy použijte samostatnou zásuvku
- Při zapojení více spotřebičů do jedné zásuvky může dojít k nadměrnému zahřívání zásuvky a následnému požáru
- V případě údržby, odpojte zařízení od zdroje elektrické energie, aby se zabránilo úrazu el. proudem. Se zapnutím přístroje vyčkejte nejméně 10 sekund po připojení do sítě
- Pokud zařízení nefunguje nebo se chová nestandardně, odpojte jej ihned z elektrické sítě. V případě nutnosti vypněte také příslušný jistič/ proudový chránič.
- Zařízení nechte opravit autorizovaným servisem
- Vzduchový filtr musí být instalován

⚠ Zařízení musí být uzemněno

⚠ Neinstalujte zařízení, pokud je připojeno do elektrické sítě

- Zařízení není určeno k používání dětmi a osobami se sníženou fyzickou nebo mentální schopností pokud nejsou doprovázeny osobou, která zodpovídá za jejich bezpečnost
- Pokud je přívodní kabel poškozen, musí být vyměněn autorizovaným servisem nebo kvalifikovanou osobou
- Pro zvýšenou bezpečnost, doporučujeme zařízení napájet přes proudový chránič, jehož provozní proud nepřesahuje 30 mA. Konzultujte s odborníkem
- Ochrana životního prostředí. Elektrické zařízení není povoleno likvidovat s domácím odpadem



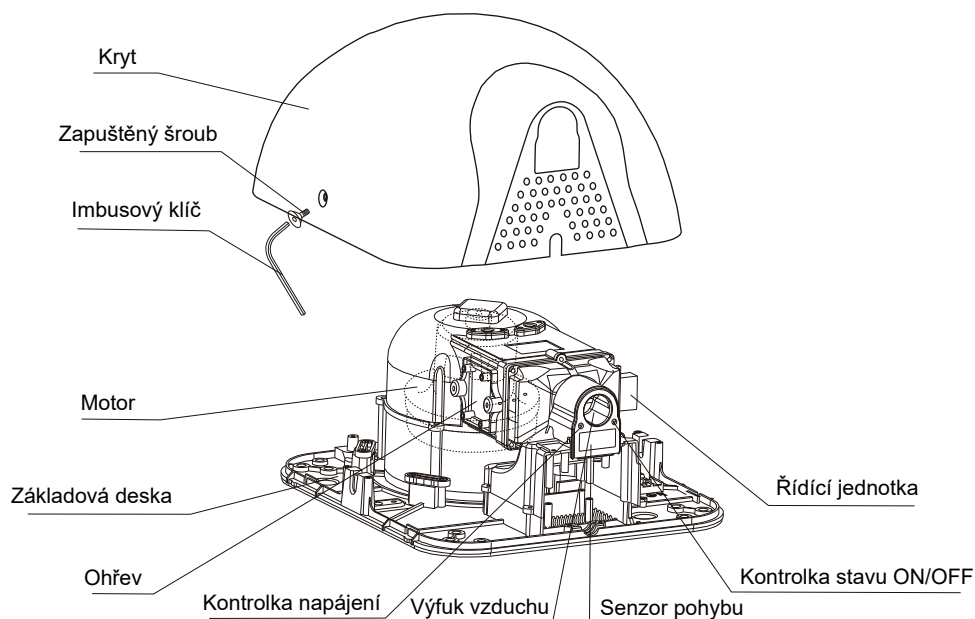
Upozornění!

• Informace o zpětném odběru elektrozařízení

Zařízení spadá do skupiny elektrozařízení, které nesmí být, podle zákona o odpadech č. 185/2001 Sb., odstraňováno společně se směsným komunálním odpadem, ale musí být odloženo na místě k tomu určeném nebo v místech zpětného odběru. Na seznam míst zpětného odběru se informujte u společnosti Elektrowin a.s. Tento seznam naleznete také na internetových stránkách www.elektrowin.cz



Popis jednotlivých částí



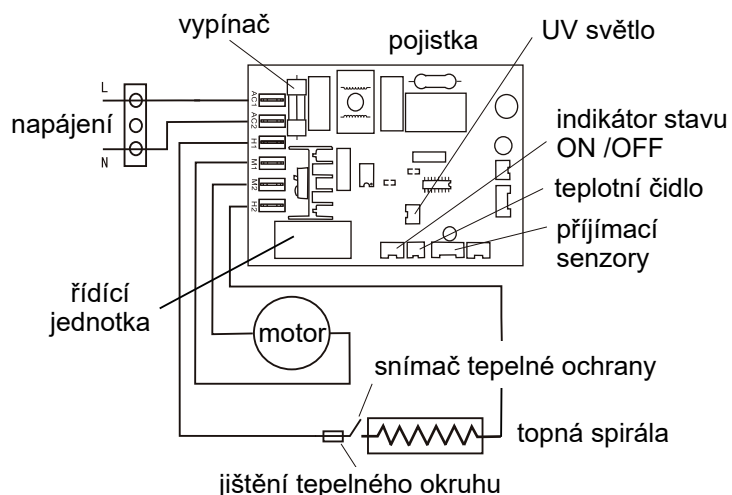
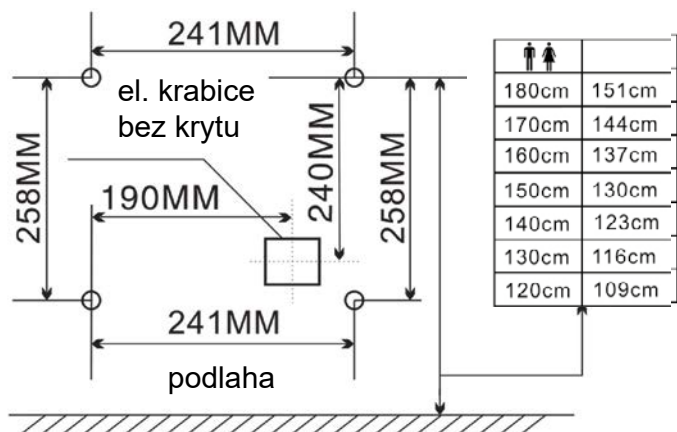
Bezpečnostní opatření před instalací

■ Místa kde by se přístroj neměl instalovat (jinak může dojít k poškození)

- Místa s teplotou méně než 10°C nebo více než 40°C
- Místa přímo zasahována stříkající vodou
- Místa s přímým slunečním svitem, silným světlem
- Místa, kde dochází ke kondenzaci vody
- Místa, kde je uchováván korozivní, oxidující a stlačený plyn
- Místa s nadmořskou výškou více než 2000 m

■ Doporučená místa instalace a elektrický diagram

- Následující náčrt ukazuje doporučenou možnost instalace (Pokud je pod zařízením podlaha nebo jiná překážka, vzdálenost mezi zařízením a podlahou by měla být minimálně 150 mm)
- Po stranách zařízení by měl být ponechán určitý odstup od zrcadel nebo zdi, jinak mohou být zasahovány odstříkujícími kapkami vody (minimální vzdálenost 100 mm)
- Zařízení instalujte tak, aby do něj nevrážely otevírající se dveře a procházející osoby
- Pro instalaci zvolte rovný povrch stěny

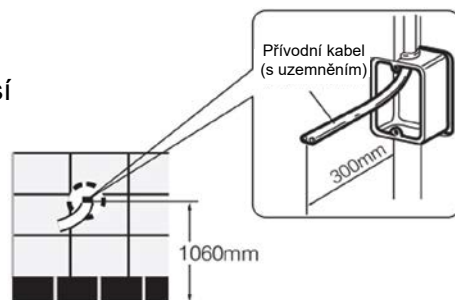


Postup instalace

1

Připojení napájecího kabelu

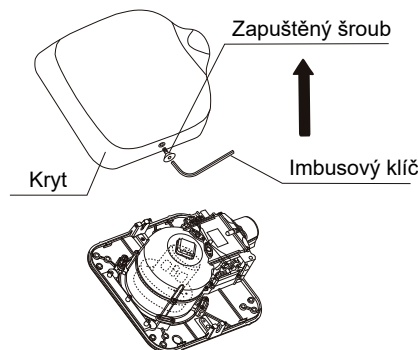
- Pokud je připojení provedeno přes dodávaný kabel s vidlicí, umístěte el. zásuvku v blízkosti zařízení 20-50 cm. Zásuvku však neinstalujte přímo pod zařízení a výfukový otvor. Tento prostor musí zůstat volný, aby neomezoval pohyb rukou při osoušení a zároveň byla zajištěna snadná údržba povrchu stěny pod vysoušečem, kde dochází k zasychání kapiček odfoukané vody.
- Pro skryté připojení přívodního kabelu, použijte ve zdi předem instalovanou el. krabici bez víka. Kabel připojte přímo na svorkovnici do krabice. Pokud není použita zapuštěná el. krabice a kabel půjde přímo ze zdi, může zabraňovat pevnému uchycení a dolehnutí zařízení na zeď.



2

Demontáž krytu

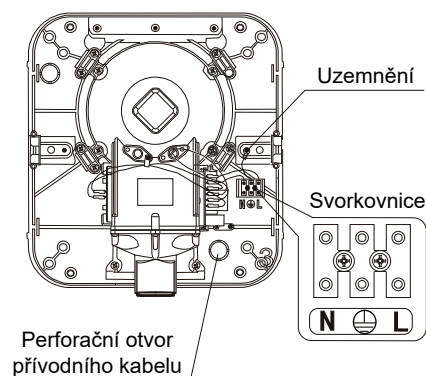
- Použijte přiložený imbusový klíč a povolte dva šrouby po bočních stranách zařízení
- Kryt opatrně sejměte lehkým tahem nahoru
- ⚠ Opatrným zacházením předejdete poškřábání krytu



3

Instalace zařízení

- Otvory pro hmoždinky vyměřte dle nákresu nebo přeneste na zeď označení přímo přiložením základny zařízení. Zařízení je vybaveno přívodním kabelem s vidlicí. Pokud bude zařízení připojeno napřímo, kabel musí být odstraněn. V zadní části je připraven otvor k proražení. Otvorem protáhněte kabel a připojte do el. krabice.
- ⚠ Zařízení upevněte na zeď pomocí 4 ks přiložených šroubů a hmoždinek včetně vypodložení distančními gumovými podložkami proti přenášení případných vibrací na zeď. Pokud stěna není pevná, před instalací ji zpevněte, případně zvolte jiné než dodané hmoždinky (chemické kotvy), adekvátní ke stavu a povaze zdiva. Na sádkartonové a jiné stěny, použijte speciální k tomu určené upevňovací prvky.

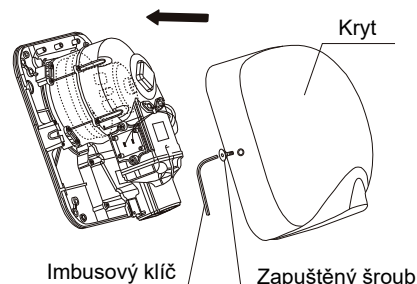


Fázi připojte na **L**, nulový vodič na **N** a uzemnění na \perp

4

Zpětná demontáž krytu

- Přiložte kryt a zajistěte 2 imbusovými šrouby na stranách.



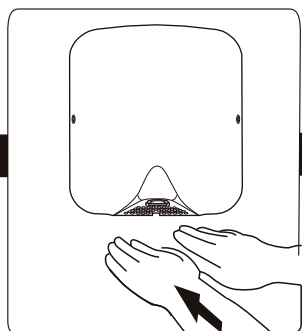
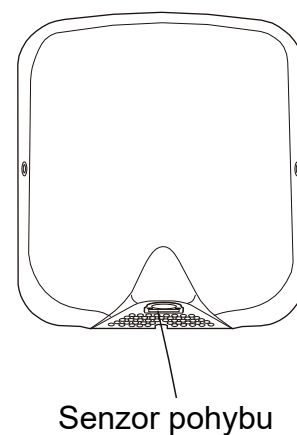
Testování jednotky

	Krok	Kontrola	Výsledek
1	Zkontrolujte upevnění zařízení, zda není uvolněno	Zařízení se nehýbe	Pokud není zařízení řádně upevněno, bude docházet k vibracím a nestandardnímu hluku
2	Zkontrolujte přívodní napětí v síti	Předepsané napětí AC 220-240 V~	Zařízení může vyhořet nebo způsobit poranění
3	Přiveďte napájecí napětí do zařízení	Zasuňte vidlici do zásuvky nebo zapněte hlavní spínač/jistič/proudový chránič	Zařízení nebude reagovat
4	Vložte ruce pod výfukovou trysku, zařízení musí reagovat na blízkost rukou	Vzduch proudí vysokou rychlostí	Vzduch neproudí, když jsou ruce příliš daleko od senzoru

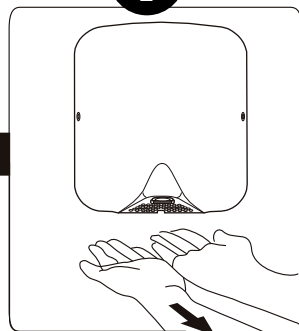
Denní provoz a údržba

Otírejte měkkou a suchou utěrkou. K čištění používejte neutrální čisticí prostředky. Nepoužívejte ředidla, kyseliny, organická rozpouštědla, louhy, koncentrované přípravky, čističe toalet, abrazivní pasty, soli, přípravky obsahující písek, dále pak nepoužívejte plastové kartáče a brusné houby.

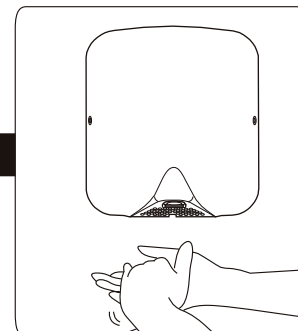
- ❗ V opačném případě může dojít k poškození povrchu nebo změně jeho barvy.
- ❗ V případě použití chemických utěrek, nejprve ověřte vhodnost použití dle doporučení výrobce na obalu.



Pomalou pohybujte rukama pod vysoušečem



Otočte ruce dlaněmi nahoru a zvolna je zvedejte



Ruce vzájemně mněte až do úplného vysušení

Obsah balení

Zařízení	1 ks
5x30 mm samořezný šroub	4 ks
5 mm hmoždinka	4 ks
Imbusový klíč	1 ks
Návod na instalaci a použití / záruční list.....	1 ks

ZÁRUČNÍ LIST



Výhradní dovozce:

WELT SERVIS spol. s r.o.
Třebovická 5046 / 59
722 00 Ostrava - Třebovice
Česká republika
IČ: 25356275, DIČ: CZ25356275

E-mail: info@weltservis.cz
Internet: www.weltservis.cz
Tel.: +420 774 707 286

Věříme, že s vysoušečem rukou JET DRYER budete spokojeni. Tento výrobek Vám přináší kvalitu a moderní design spolu se skvělými užitnými vlastnostmi.

Název výrobku: **Vysoušeč rukou Jet Dryer, model: SIMPLE**

Sériové číslo:

Datum prodeje:

Délka záruky: **2 roky**

Prodávající:

Razítko:

Firma, adresa, telefon, e-mail, web

Podpis: