

NÁVOD K MONTÁŽI A OBSLUZE



Elektrický průtokový ohřívač vody

EOT 35 3,5 kW	EOT 45 4,5 kW	EOT 55 5,5 kW
--------------------------------	--------------------------------	--------------------------------

EOT

Elektrický tlakový průtokový ohřívač vody.

Před přistoupením k montáži ohřívače se důkladně seznamte s návodem k použití a montáži.

Obsah

1.Všeobecné informace	2
2.Charakteristika ohřívače	2
3.Princip ohřevu	3
4.Podmínky připojení ohřívače	4
5.Montáž	5
6.Regulace	6
7.Ochrana ohřívače	6
8.Odvzdušnění ohřívače	7
9.Ohřívač nepracuje	7
10.Záruka	7
11.Likvidace výrobku	7

1. Všeobecné informace

Jedná se o tlakový průtokový ohřívač vody se stupněm krytí IPX3, montáž musí být provedena dle příslušných platných norem a bezpečnostních předpisů.

Ohřívač je určen pouze pro připojení k rozvodu studené vody a v místech, kde teplota neklesne pod 1°C.

Připojení k elektrické síti a vodovodnímu řádu nutno provést osobou s potřebnou odborností.

Výrobce si vyhrazuje právo provádění konstrukčních a designových změn, které nemusí být popsány v návodu při zachování všech stávajících hlavních konstrukčních prvků.

2. Charakteristika ohřívače

Elektrický tlakový průtokový ohřívač EOT je určen k okamžitému odběru teplé užitkové vody v domácnostech, kancelářích, dílnách apod. Spotřeba elektrické energie se omezuje pouze na dobu ohřevu protékající vody. Ohřívač nemá regulaci výkonu a při ohřevu pracuje vždy na plný výkon. Množství a teplota ohřáté vody je závislá na výkonu ohřívače /kW/, velikosti průtoku ohřívání vody /l/min/ a teplotě vody v přívodním potrubí.

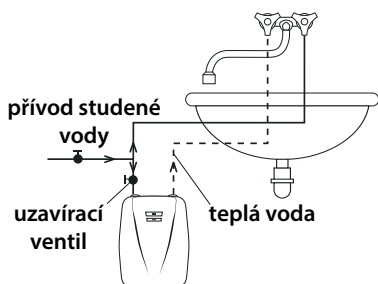
Do ohřívače mohou být montována topná tělesa o výkonech 3,5kW, 4,5kW, 5,5kW na 230V. Ohřívač může pracovat s tlakem vody ve vodovodním řádu od 0,1MPa do 0,6MPa.

Ohřivač je určen výhradně pro zapojení v uvedené svislé poloze (vývody z ohřivače musí směřovat nahoru), může být napojen pouze na rozvod studené vody a v místech kde nemůže dojít k zamrznutí.

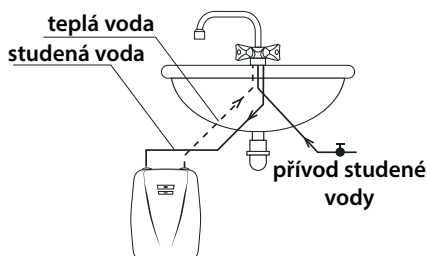
3. Princip ohřevu

Tlakový ohřivač EOT je možno připojit k většině dostupných baterií **bez termostatu** jak se dvěma hadičkami (tlakové zapojení) tak i se třemi hadičkami (beztlakové zapojení). Připojení k elektrické síti signalizuje zeleně svítící kontrolka. Otevřením kohoutu teplé vody a průtokem vody přes ohřivač dojde sepnutí ohřivače a ohřevu vody, které signalizuje svítící červená kontrolka. Odběr ohřáté vody není časově omezen. Regulaci teplé vody lze provádět změnou velikosti průtoku ohřívání vody (větší průtok – nižší teplota a naopak). Regulace teploty vody kohoutem studené vody se provádí až při plně otevřeném kohoutu teplé vody. Uzavřením kohoutu teplé vody dojde k okamžitému přerušení ohřevu a přerušení odběru el. proudu (zhasne červená kontrolka).

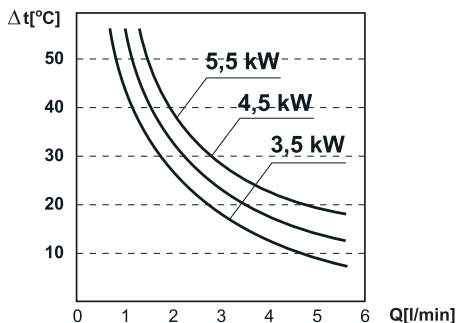
a) dvoucestná baterie (tlakové zapojení)



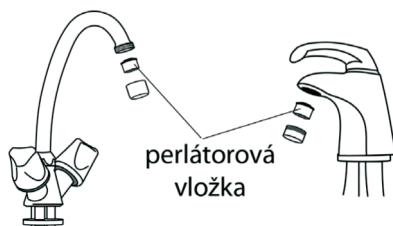
a) třícestná baterie (beztlakové zapojení)



Charakteristika ohřevu



PERLÁTOROVÁ VLOŽKA PRO STOJÁNKOVÉ A PÁKOVÉ BATERIE



4. Podmínky připojení ohříváče

Připojení ohříváče k vodovodnímu řadu i k elektrické síti musí být provedeno pracovníkem s odpovídající kvalifikací. Ohříváč může být uveden do provozu pouze tehdy, odpovídá-li instalace platným normám a bezpečnostním předpisům. Ohříváč se smí používat pouze nepoškozený, kompletní a v dobrém technickém stavu. Výrobce neodpovídá za škody vzniklé zásahem do konstrukce ohříváče, nebo používáním ohříváče k jinému účelu než byl určen.

a) připojení k vodovodnímu potrubí

Tlakový ohříváč EOT může být instalován do rozvodu studené užitkové vody v rozmezí tlaku 0,1MPa – 0,6MPa a to pouze v místech, kde nemůže dojít k zamrznutí ohříváče. V případě tlaku vody v přívodním potrubí přesahujícím 0,6MPa je třeba namontovat před ohříváč redukční ventil. Ohříváč napojený k vodovodnímu řadu nebo k baterii (bez termostatu) může pracovat pouze v uvedené **svislé poloze** vývody směrem nahoru **a s vloženým filtračním sítkem** v modře označeném přívodu vody.

Pro snadnější regulaci a efektivitu provozu doporučujeme osadit baterii na výtoku úsporným perlátorem.

b) připojení k elektrické síti

Ohříváč je možno připojit k el. síti pouze za podmínky, že je nainstalován ve svislé poloze, z přívodního potrubí jsou odpuštěny případné mechanické nečistoty, ohříváč je řádně odvzdušněn a zaplněn vodou.

Ohříváč musí být připojen k el. síti s napětím 230V (4,5kW a 5,5kW pevným přívodem) a jistěním odpovídajícím příkonu ohříváče. Pokles napětí o 1% sniží efektivitu ohřevu o 2%. **Ohříváč musí být uzemněn!**

5. Montáž

Sejměte kryt ohříváče povolením třech zajišťovacích šroubů [1].

Připojovací elektrický kabel přiveďte průchodkou do ohříváče [2].

S využitím dvou montážních otvorů [3] upevněte ohříváč ve svislé poloze s vývody směrem nahoru na požadované místo.

Modře označený vstup do ohříváče je osazen filtračním sítkem [4]

Provádějte pravidelnou kontrolu filtračního sítka (zkontrolujte po 1měsíci provozu, dle stupně znečištění interval prodlužte příp. zkrátte) a to nejméně 1x ročně. **Provoz ohříváče je možný pouze s filtračním sítkem ve vstupu [5] do ohříváče!**

Na přívod studené vody doporučujeme nainstalovat rohový uzavírací ventil.

Při puštění vody do vodovodního řadu odpuštěte takové množství vody, které odpovídá objemu vody v přívodním potrubí od místa jeho uzavření až po vyústění k rohovému uzavíracímu ventilu, příp. až k baterii (odvzdušnění a odpuštění

nečistot provedte modrým kohoutem baterie). Tímto postupem zajistíte jak vyplavení uvolněných mechanických nečistot z potrubí (rez, vodní kámen ap.), tak i základní odvzdušnění z důvodu odstavení vodovodního řadu.

Propojte modře označený vstup do ohřívače [5] G1/2" s přívodem studené vody Červeně označený výstup z ohřívače [6] G1/2" propojte s přívodem teplé vody do baterie.

Otevřením předřazeného rohového ventilu uvolněte přívod tlakové vody a zkontrolujte těsnost spojů.

Otevřením červeného kohoutu teplé vody baterie nechte protéct vodu ohřívačem po dobu cca 1 minuty, aby došlo k zaplnění ohřívače vodou a k jeho celkovému odvzdušnění.

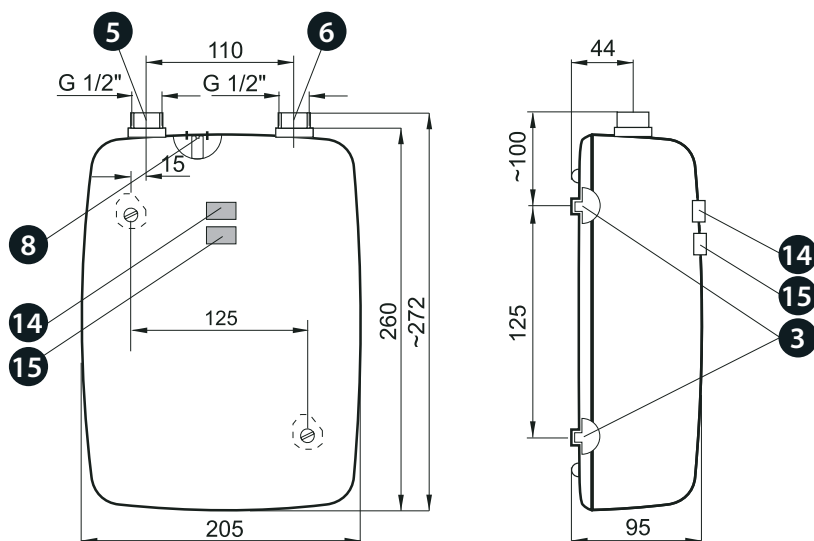
Provedte připojení el. kabelu na svorkovnici ohřívače [7] (PE – žlutozelený / ochranný vodič/, L – hnědý pracovní vodič /fáze/, N – modrý pracovní vodič. Nasadte kryt ohřívače a zajistěte jej třemi šrouby [1].

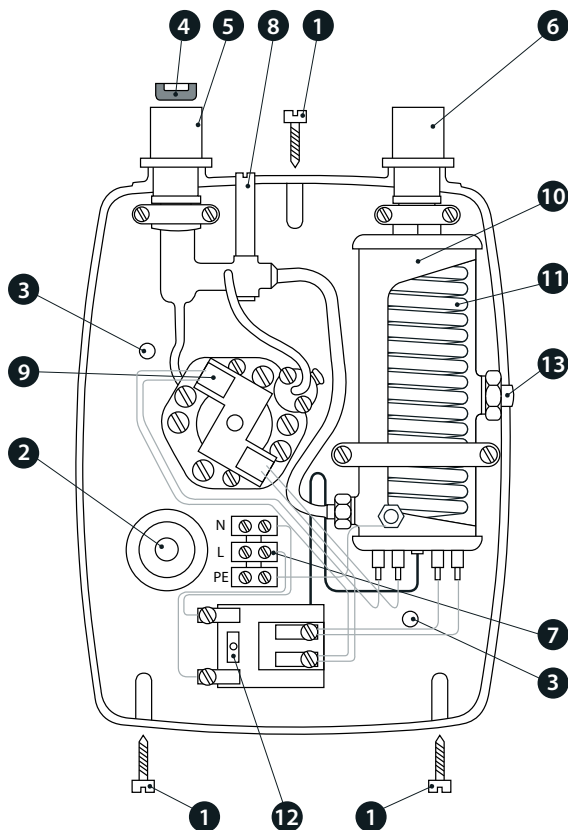
Připojení k el. síti je vždy posledním krokem montáže!

Zapněte přívod el. energie, ohřívač pod napětím signalizuje rozsvícená zelená kontrolka [14].

Otevřením červeného kohoutu teplé vody dojde k sepnutí ohřevu vody a je signalizováno rozsvícením červené kontrolky [15], uzavřením kohoutu teplé vody dojde k okamžitému přerušení ohřevu a přerušení odběru el. proudu (zhasne červená kontrolka).

POZOR! Při jakékoliv manipulaci s ohřívačem a před sejmutím krytu vypněte přívod el. energie do ohřívače!





6. Regulace

Regulaci teplé vody lze provádět změnou velikosti průtoku ohříváné vody (větší průtok – nižší teplota a naopak).

Prvotní regulaci ohříváné vody lze provést pomocí regulační trysky [8].

Je-li ryska trysky pro plochý šroubovák na spojenci vývodů ohříváče, tzn., že je plně otevřený průtok vody přes ohříváče. Jemným pootočením trysky +/- 30° dosáhneme požadovaného průtoku.

Plně otevřete kohout teplé vody, pomocí regulační trysky provedte regulaci množství protékající vody tak, aby byla ohřátá voda na výstupu z baterie vlažná. Konečnou regulaci teploty provádějte kohoutem teplé vody. Regulaci připouštěním studené vody modrým kohoutem baterie provádějte až při plně otevřené regulační trysce a plně otevřeném kohoutu teplé vody (tzn. při max. průtoku ohříváné vody přes ohříváče).

7. Ochrana ohříváče

Spolehlivost tlakového ohříváče EOT je dána konstrukčním řešením ohřevu se spínáním mikrospláči na tlakové membráně [9], použitím výměníku tepla [10]

s topnou spirálou přenášející teplo za pomoci měděné trubkovité spirály [11] s vodivou mezivrstvou (topná spirála není v přímém kontaktu s vodou) a dvěma dalšími aktivními ochrannými prvky:

a) tepelnou pojistkou [12] - přeruší ohřev při překročení teploty vody ve výměníku tepla okolo 95°C

b) přetlakovým ventilem [13] – otevírá se při překročení tlaku 1MPa ve výměníku tepla, projevuje se vypuštěním malého množství vody z tohoto ventilu

8. Odvzdušnění ohřívače

Při montáži ohřívače, popř. při odstávce vody ve vodovodním řadu odpojte ohřívač od přívodu el. energie a proveďte řádné odvzdušnění a odpuštění mechanických nečistot z přívodního potrubí (viz. 5.Montáž).

9. Ohřívač nepracuje, aktivace tepelné pojistky, otevření přetlakového ventilu

- zelená kontrolka nesvítí:

zkontrolujte připojení k el. síti vč. jištění (jistič musí odpovídat příkonu ohřívače)

- svítí pouze zelená kontrolka, ohřívač neohřívá vodu, aktivuje se tepelná pojistka popř. přetlakový ventil:

zkontrolujte čistotu filtračního sítka v modře označeném přívodu do ohřívače, zkontrolujte čistotu sítka perlátoru na výtokovém ramínku, zvětšete průtok vody přes ohřívač regulační tryskou, zkontrolujte, zda tlak v přívodním potrubí neklesl pod 0,1MPa

Je-li aktivována tepelná pojistka ohřívače stlačte spínač tepelné pojistky [12].

Pokud žádná z uvedených možností není příčinou nefunkčnosti ohřívače, nechejte ohřívač zkontrolovat odborným servisem.

10. Záruka

Na ohřívač se poskytuje záruka po dobu 24 měsíců od data prodeje.

Záruční podmínky:

K uplatnění záruky je nutno doložit doklad o zakoupení, příp. řádně vyplněný a potvrzený záruční list. Jakýkoliv neoprávněný zásah do ohřívače, nesprávná montáž, použití ohřívače pro jiný účel než pro který je určen, nebo nedodržení zásad uvedených v návodu má za následek zánik záruky a práva na bezplatnou opravu. Záruka se vztahuje pouze na výrobní vady výrobku. Výrobce neodpovídá za vady způsobené mechanickými nečistotami v přívodním potrubí.

Záruční i pozáruční opravy zajišťují servisy uvedené v návodu příp. přiložené k návodu.

11. Likvidace výrobku

Po skončení životnosti zlikvidujte výrobek formou tříděného odpadu.

Technické parametry

Typ ohřívače		EOT 35	EOT 45	EOT 55
Jmenovitý příkon	kW	3,5	4,5	5,5
Jmenovité napětí	V	230	230	230
Jmenovitý proud	A	15,2	19,6	23,9
Min. tlak vody	MPa	0,1	0,1	0,1
Max. tlak vody	MPa	0,6	0,6	0,6
Průtok při ohřevu vody o 40 °C	l/min	1,4	1,8	2,2
Rozměry bez baterie	mm	260 x 205 x 95	260 x 205 x 95	260 x 205 x 95
Stupeň krytí IPX4				

Balení ohřívače obsahuje:

1. Ohřívač 1ks
2. Hmoždinka s vrutem 2ks
3. Sítko perlátoru pro baterii 1ks

Důležité informace pro správnou likvidaci výrobku.

Při provozu nebo likvidaci zařízení nutno dodržet příslušné národní předpisy o životním prostředí a o likvidaci odpadu. V případě, že zařízení bude muset být sešrotováno, je zapotřebí postupovat při jeho likvidaci podle diferencovaného sběru, což znamená respektovat rozdílnost materiálů a jejich složení (např. kovy, umělé hmoty, atd.). Při diferencovaném sběru je třeba se obrátit na specializované firmy, které se zabývají sběrem těchto materiálů za současného respektování místních platných norem a předpisů.



RoHS