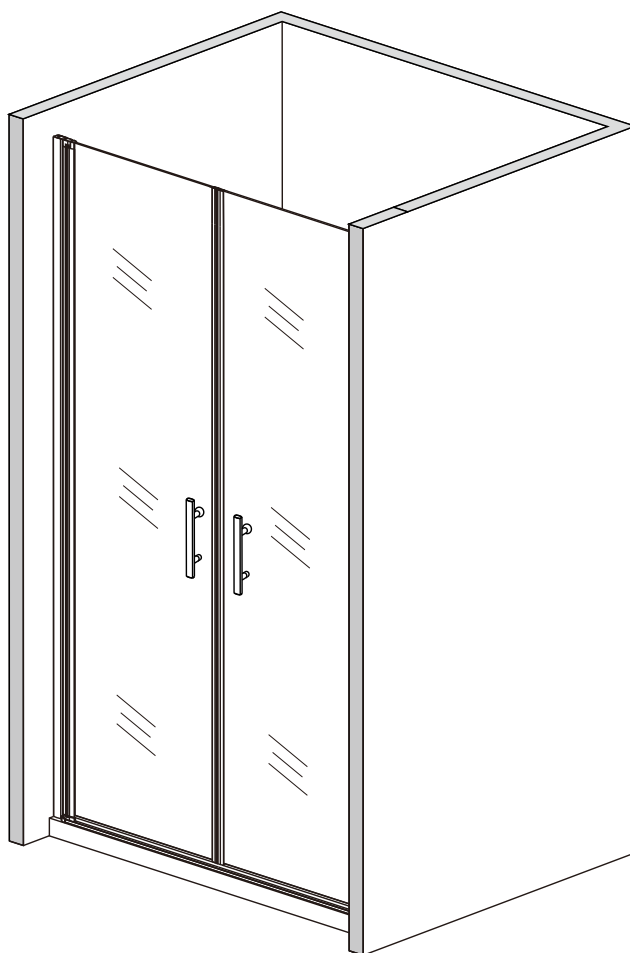
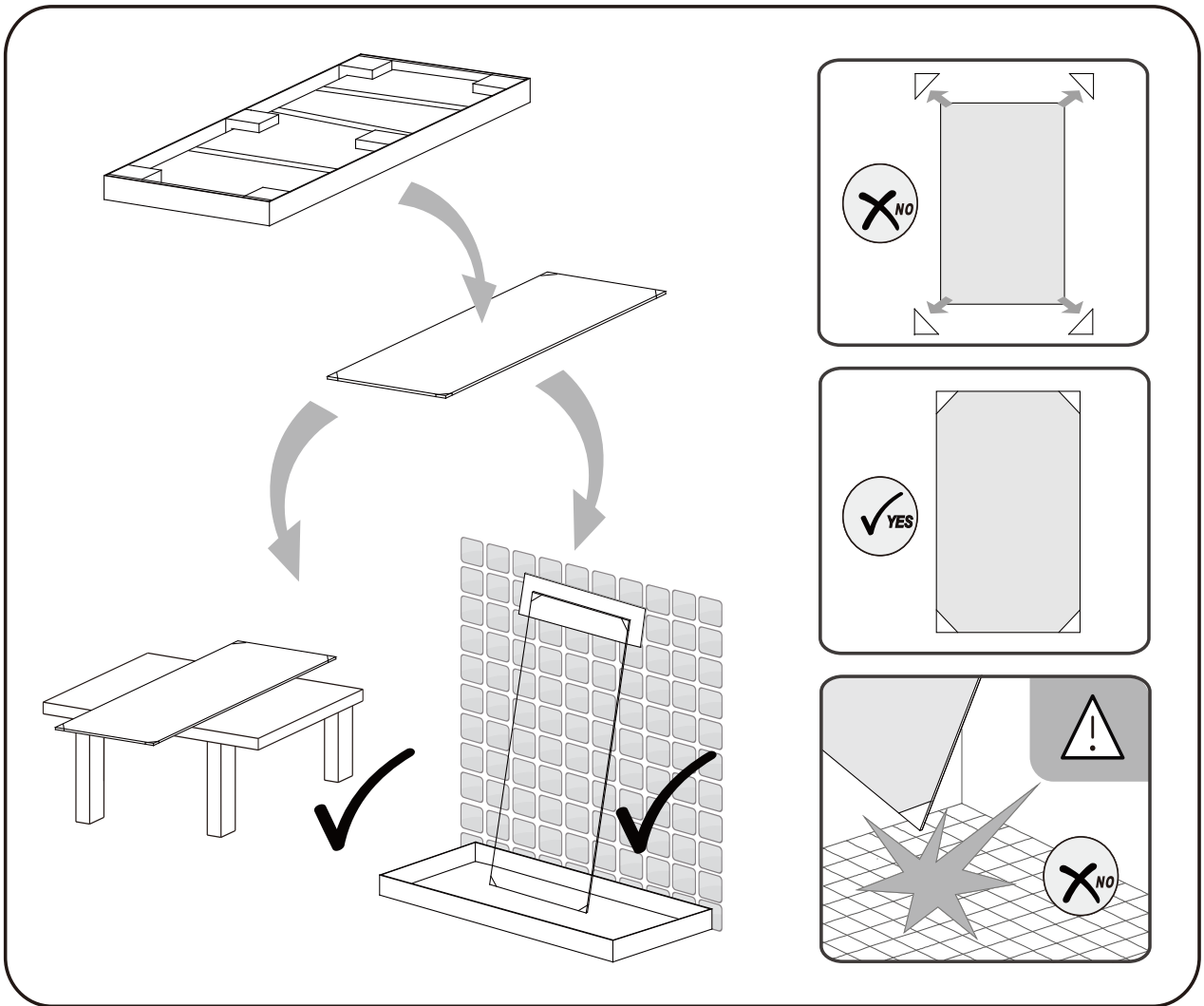
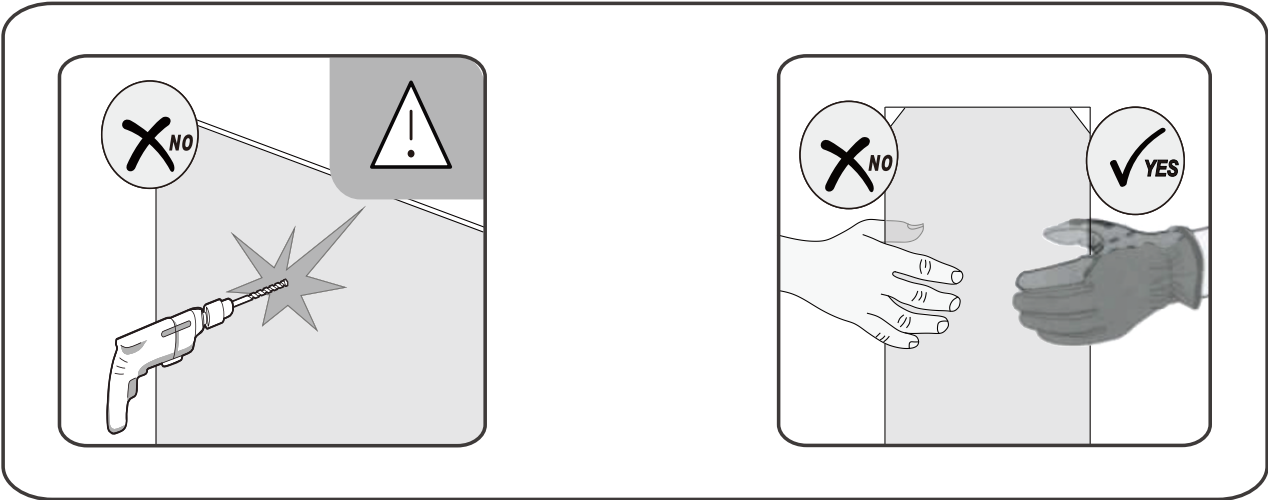


ROSS LINEA

MONTÁŽNÍ NÁVOD



Upozornění



Nářadí k instalaci



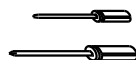
Tužka



($\varnothing 6$ $\varnothing 3.2$)
Vrtáky



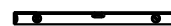
Silikon



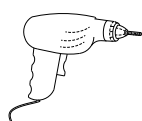
Pochý a křížový
šroubovák



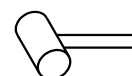
Metr



Vodováha

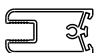


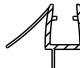

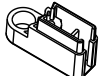
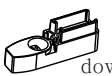


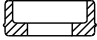

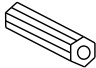


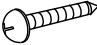



Vrtačka



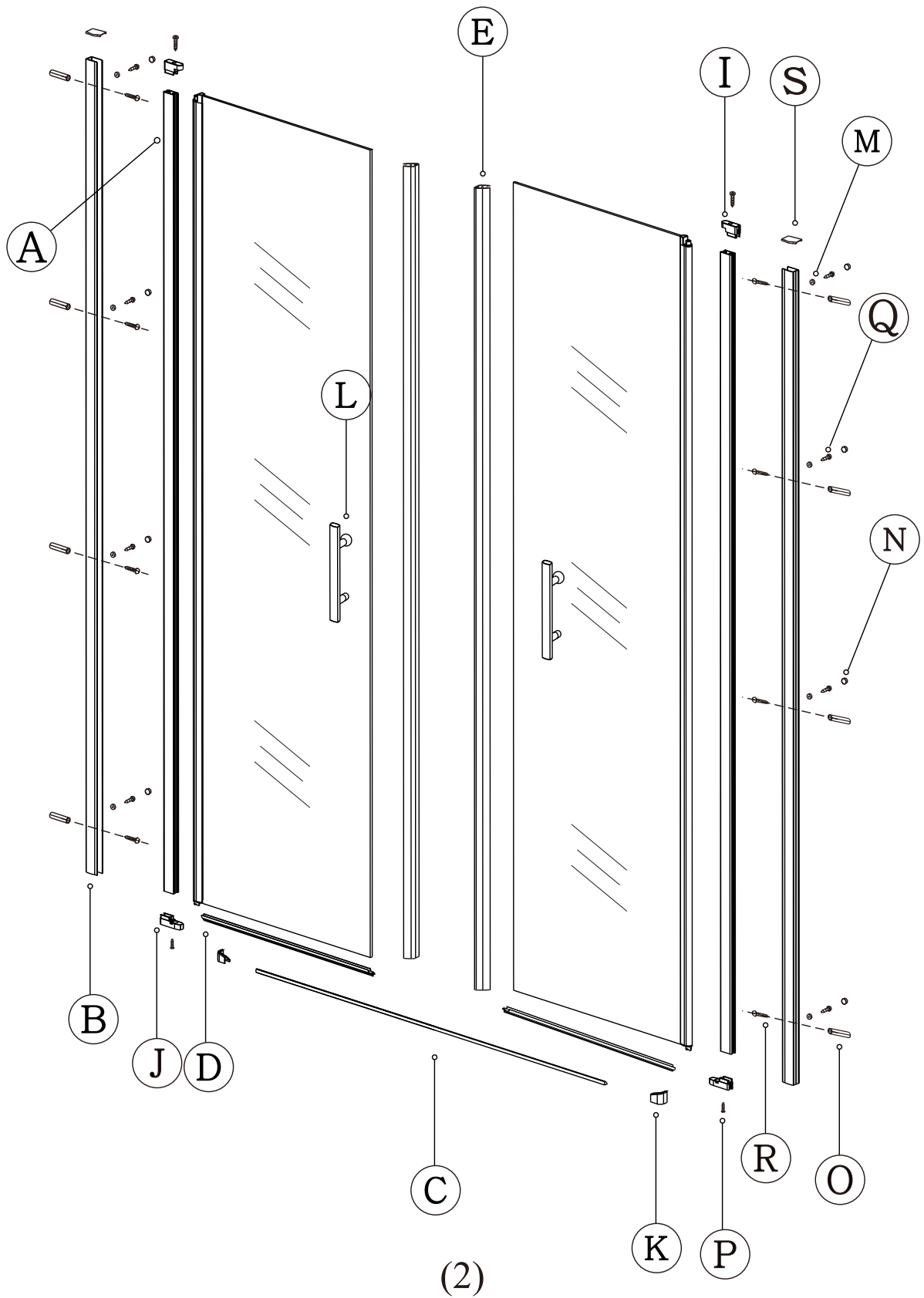
Gumová palice

Obsah balení

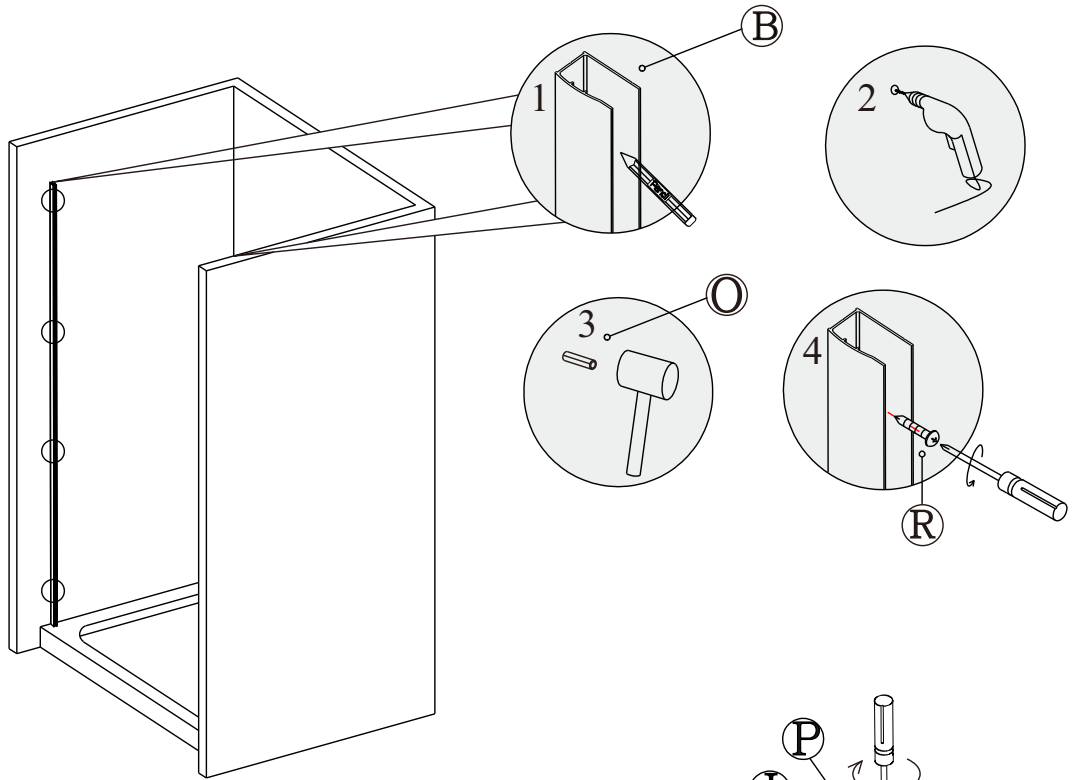
A B-736  X2	B B-735  X2	C B-439  X1	D C-380  X2	E C-001  X2
I I-986  up X2	J I-985  down X2	K I-989  L/R X2	L E-029  X2	M I-062  X8
N I-065  X8	O I-040  X8	P ST3.5*20  X4	Q ST4*12  X8	R ST4*30  X8
S I-988  L/R X2				

(1)

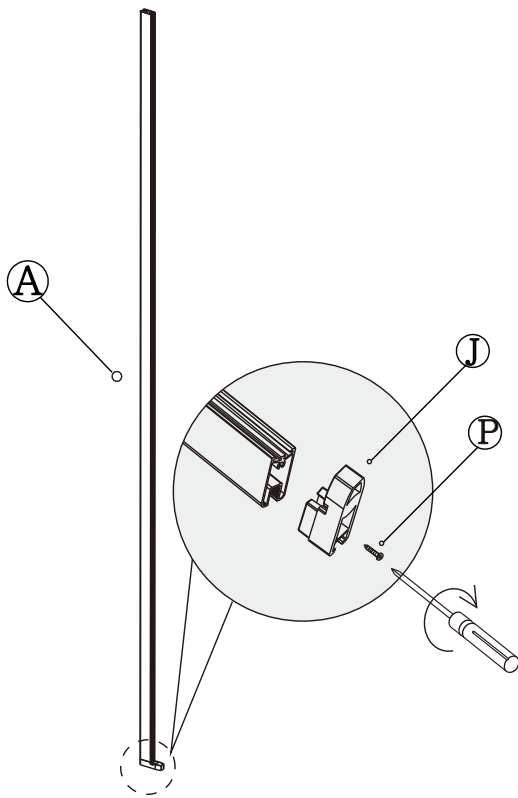
Montážní schéma



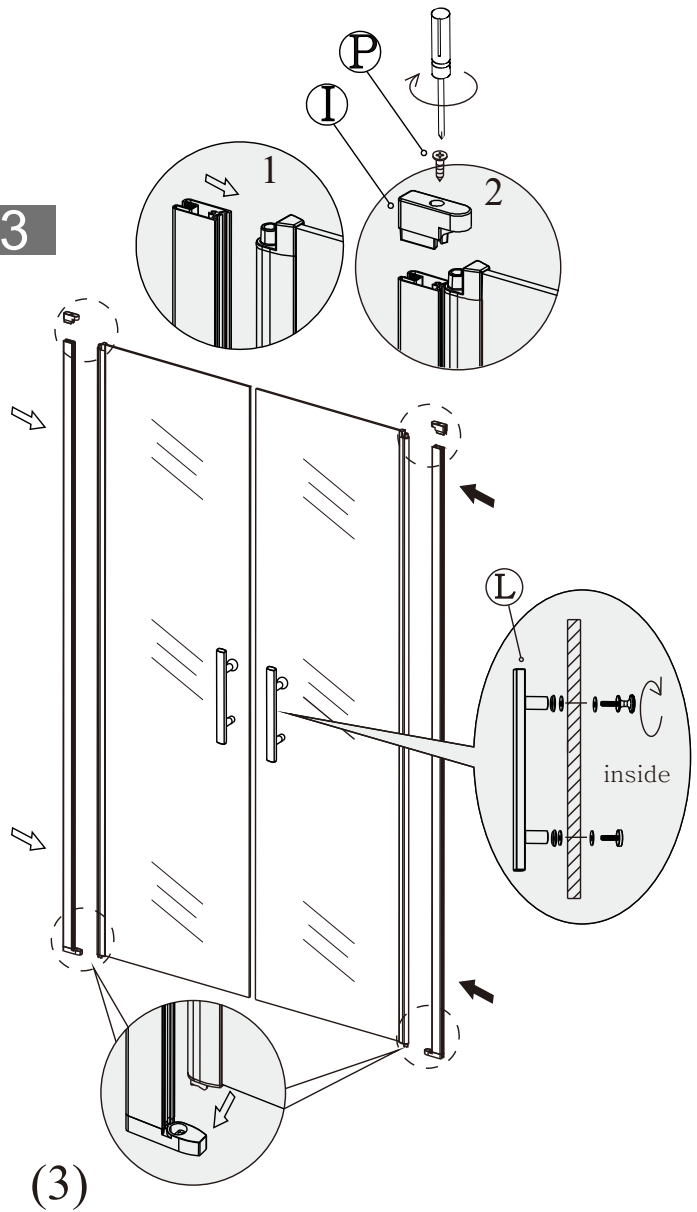
1



2



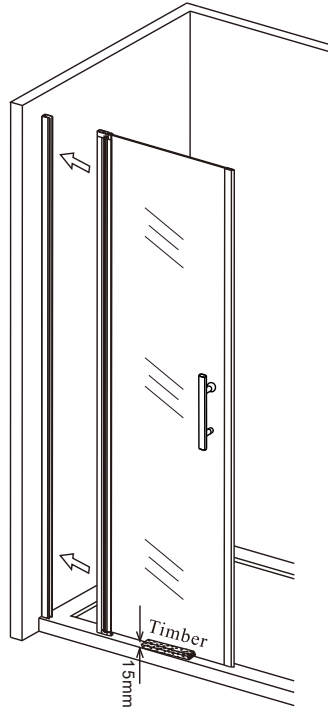
3



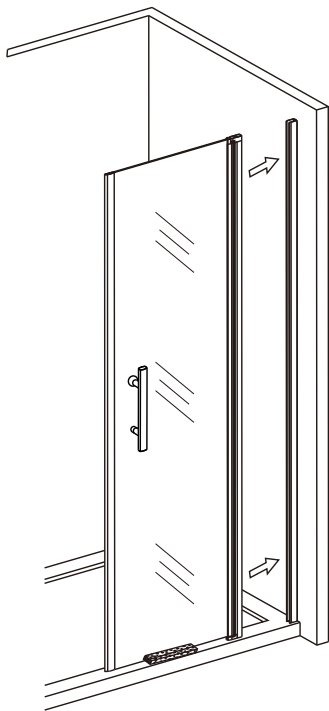
4



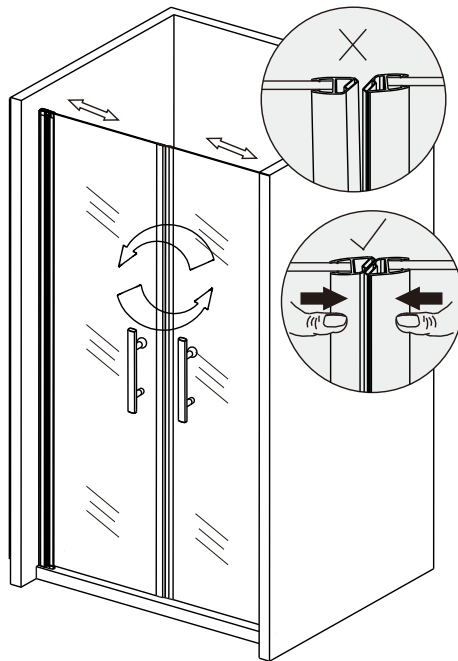
5



6

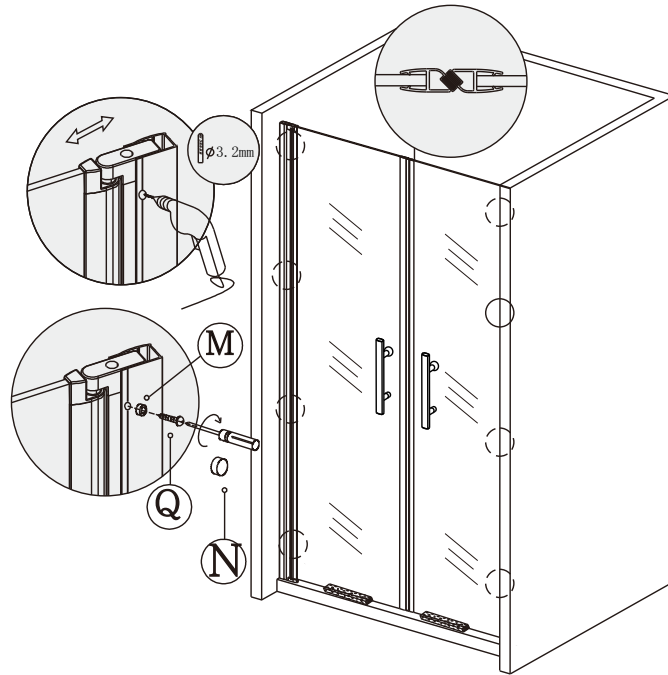


7

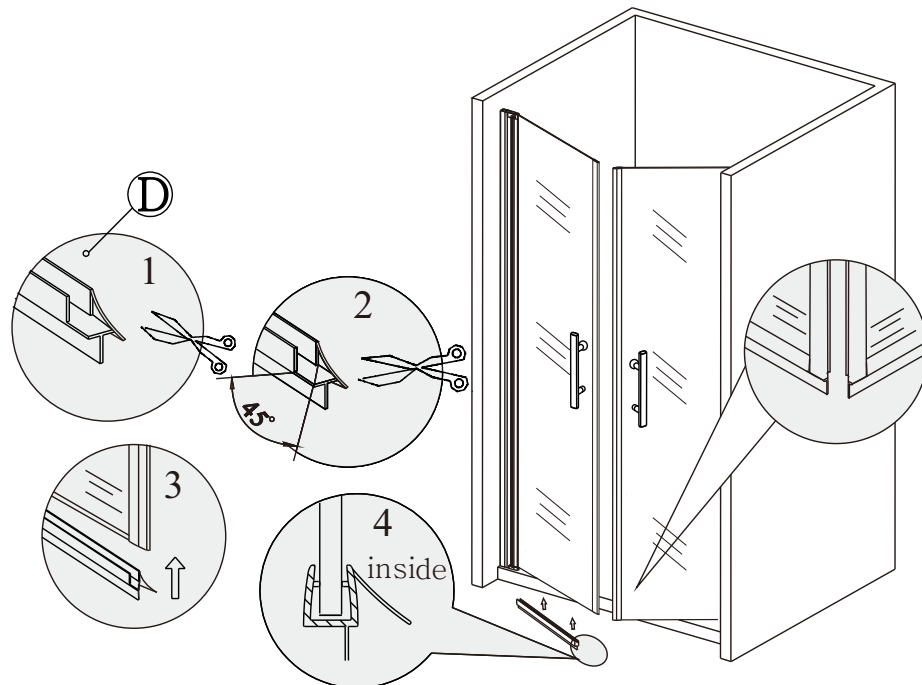


(4)

8

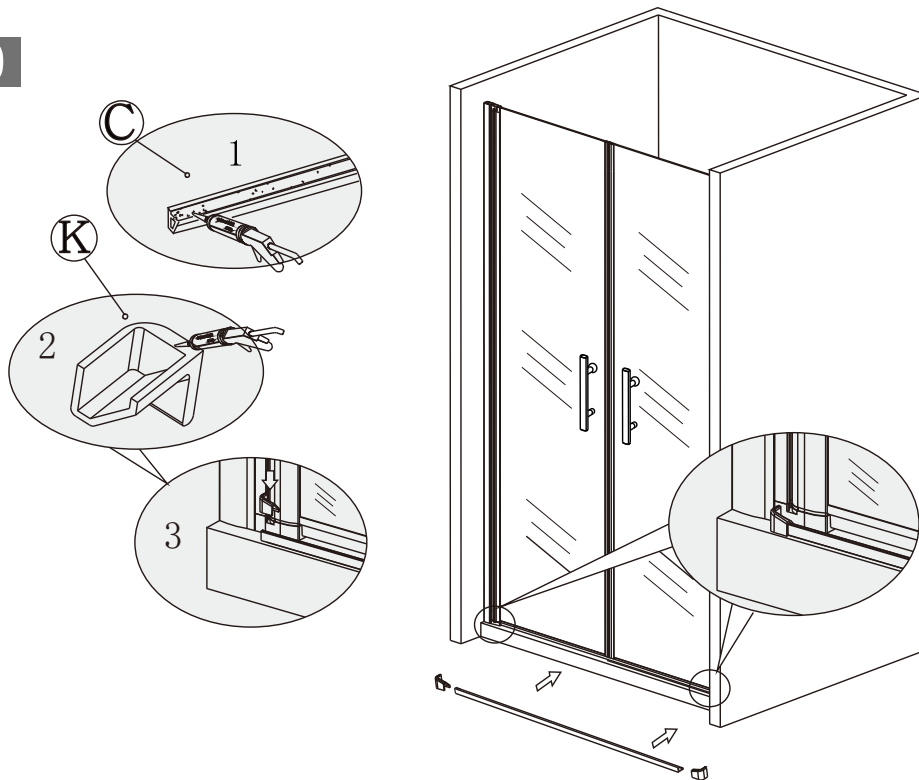


9

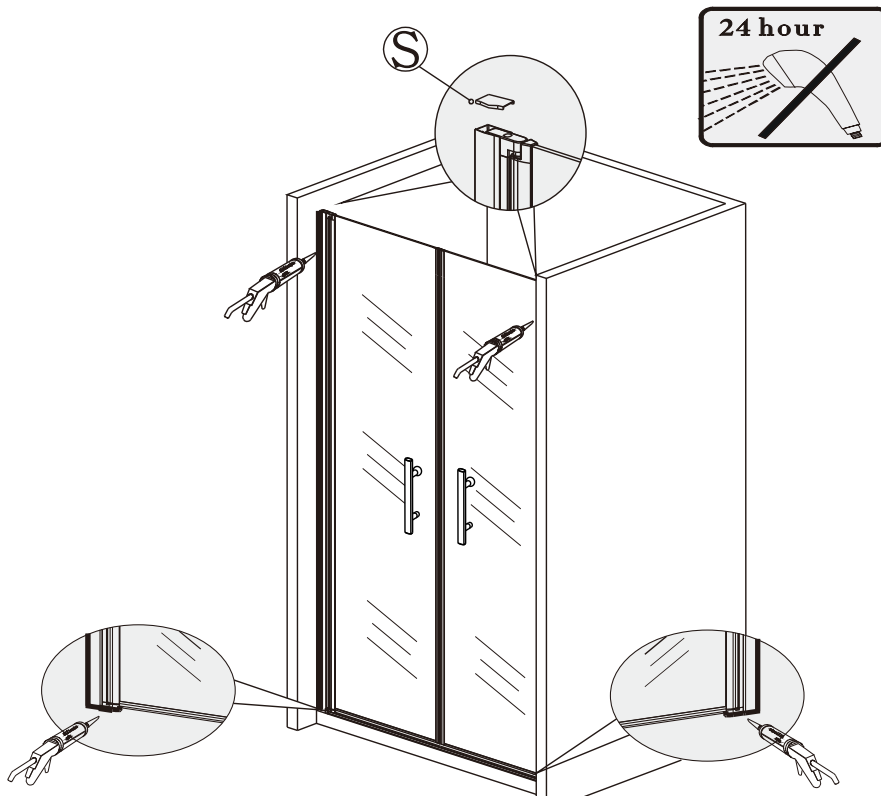


(5)

10



11



Veškeré spoje musí být utěsněny silikonovým tmelem se zvýšenou odolností proti plísní a to i skla upevněné do rámu (gumové lišty slouží pouze jako dilatační pásky)
 Zvýšíte vodotěsnost sprchové zástěny.
 Po aplikaci silikonu nechte 24 hodin schnout před zahájením používání sprchového koutu.

(6)

Čištění a údržba

Pro pravidelné čištění používejte neutrální neabrasivní čisticí prostředky a měkký hadřík.

Pojezdová kolečka (pokud má zástěna tento systém otevírání), případně panty sprchových dveří promažte silikonovým olejem 1× měsíčně popř. seřídte volný pohyb dveří.