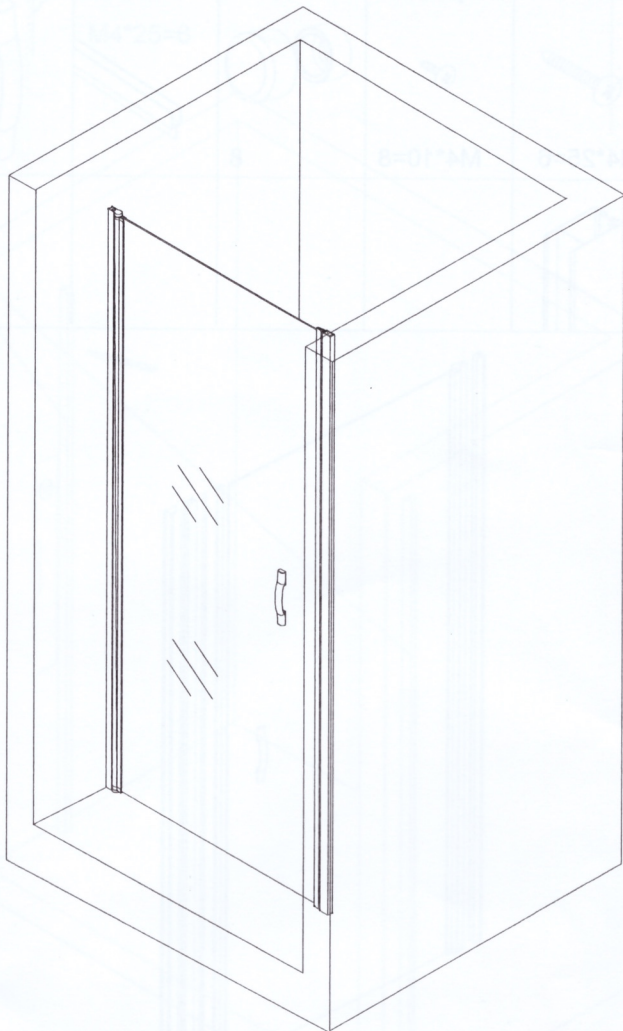





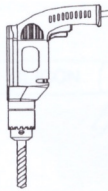
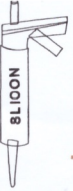




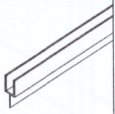

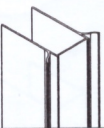

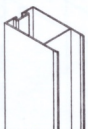
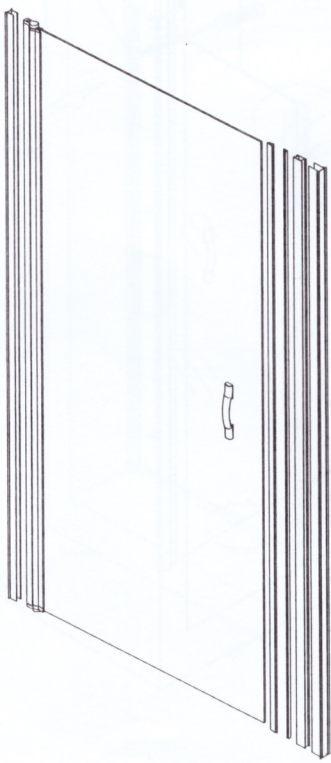
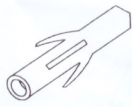


# R1 sprchové dveře

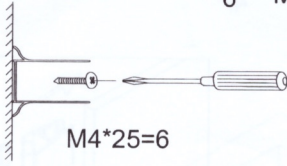


						
						
6	M4*25=6	M4*10 6x	6			
						

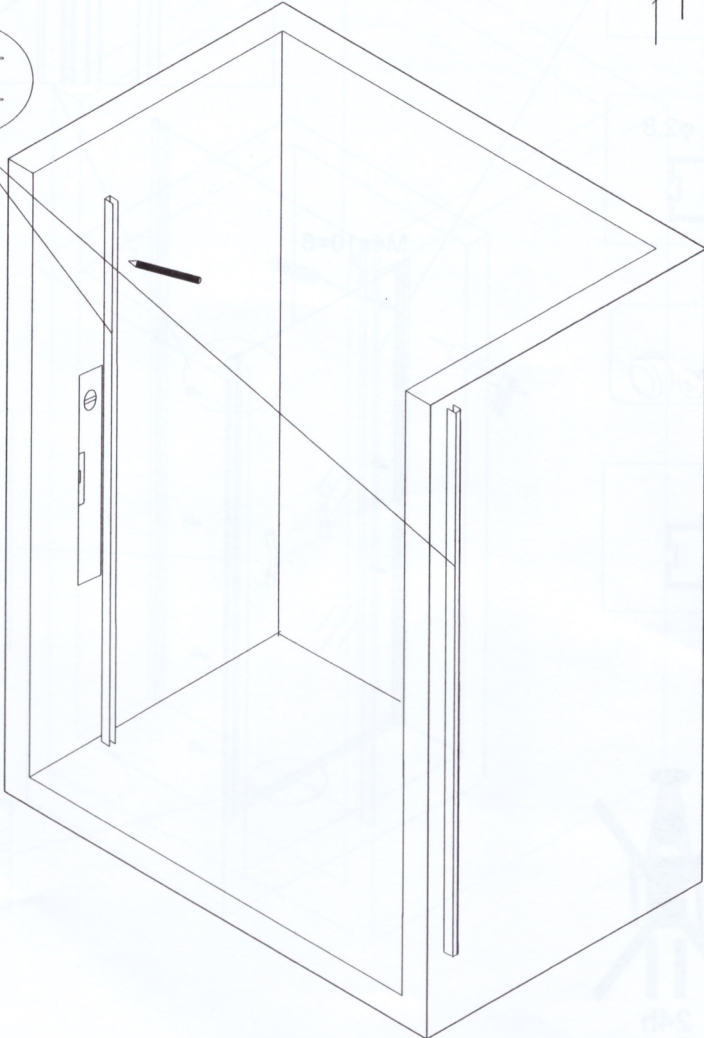
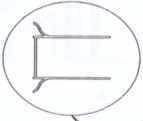
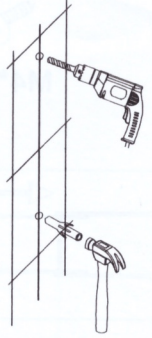




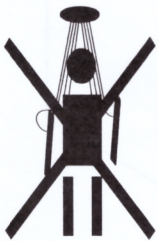
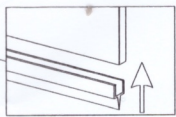
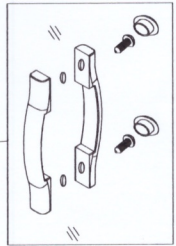
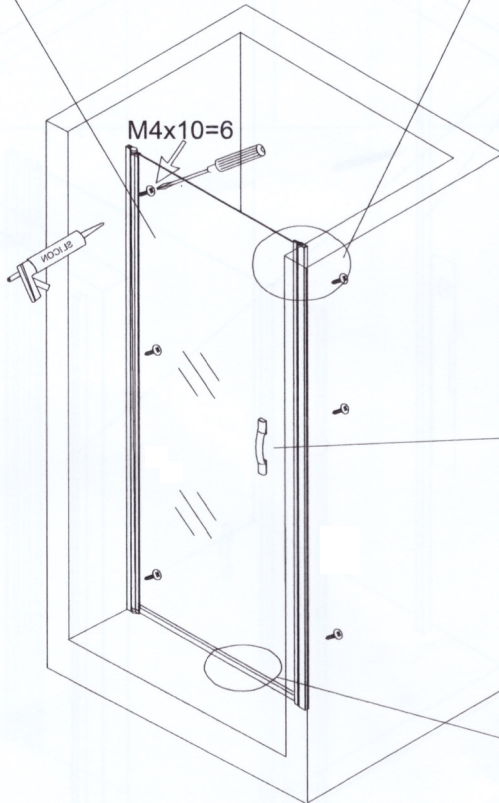
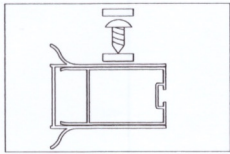
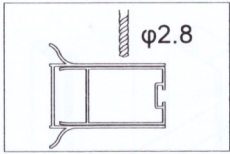
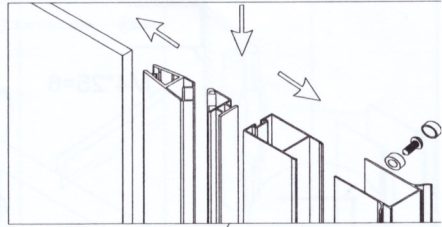
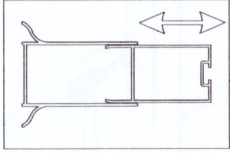
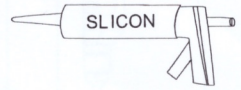
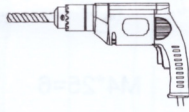
6 M4\*25=6



M4\*25=6



M4\*10=8



24h