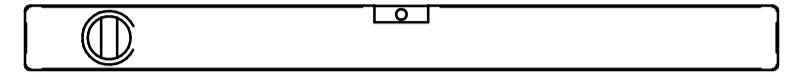
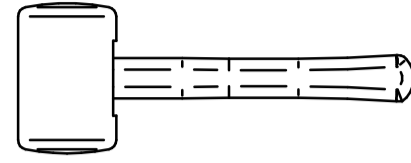
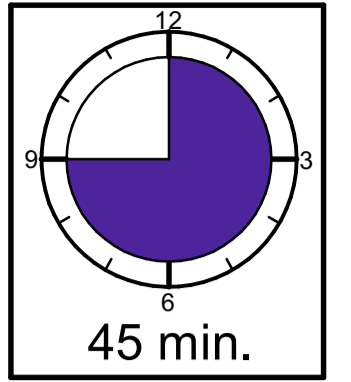
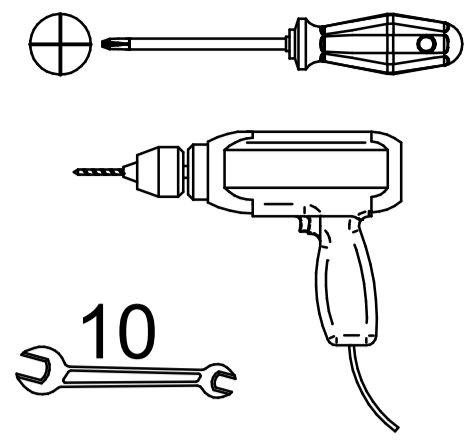
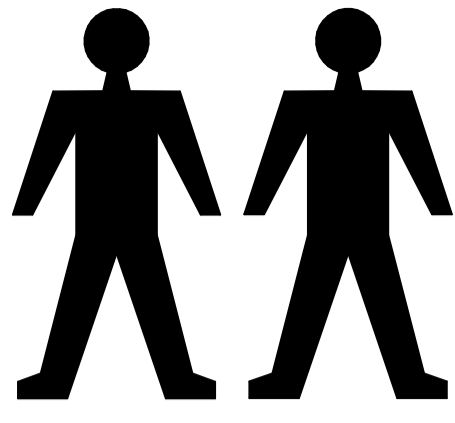
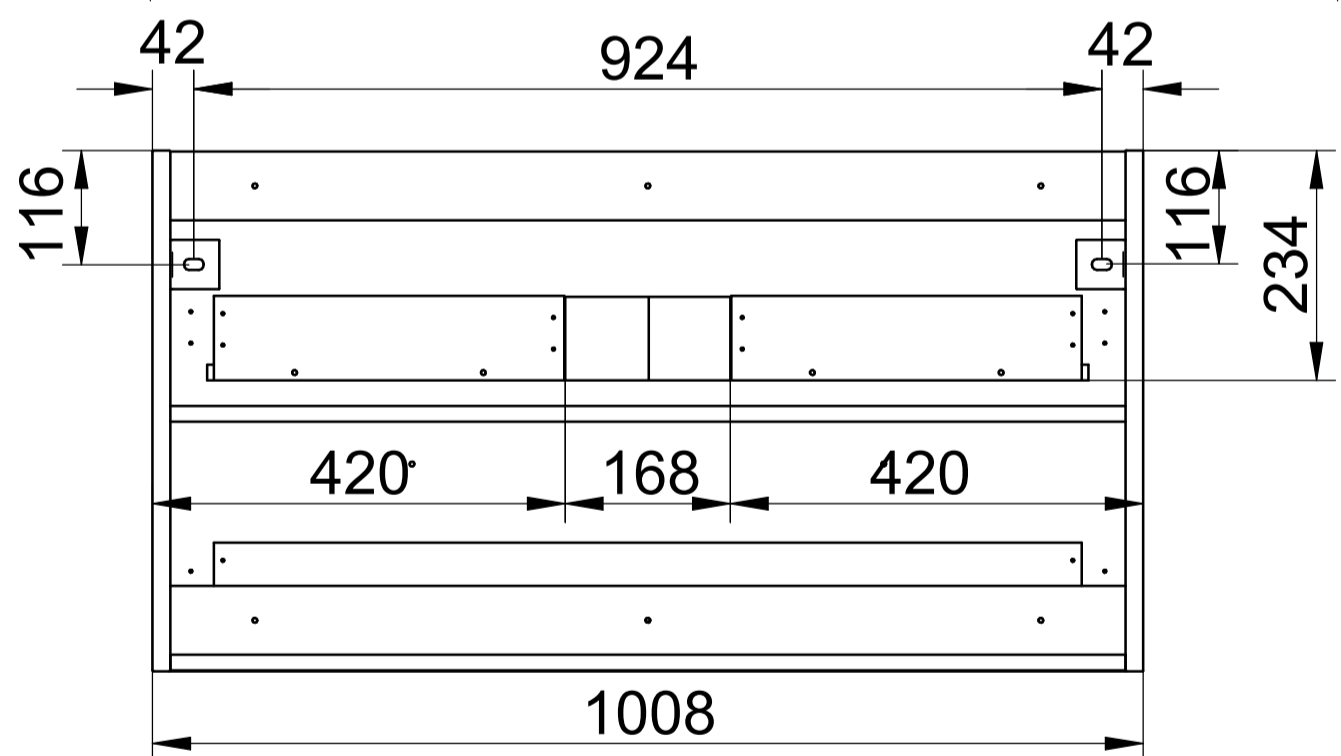
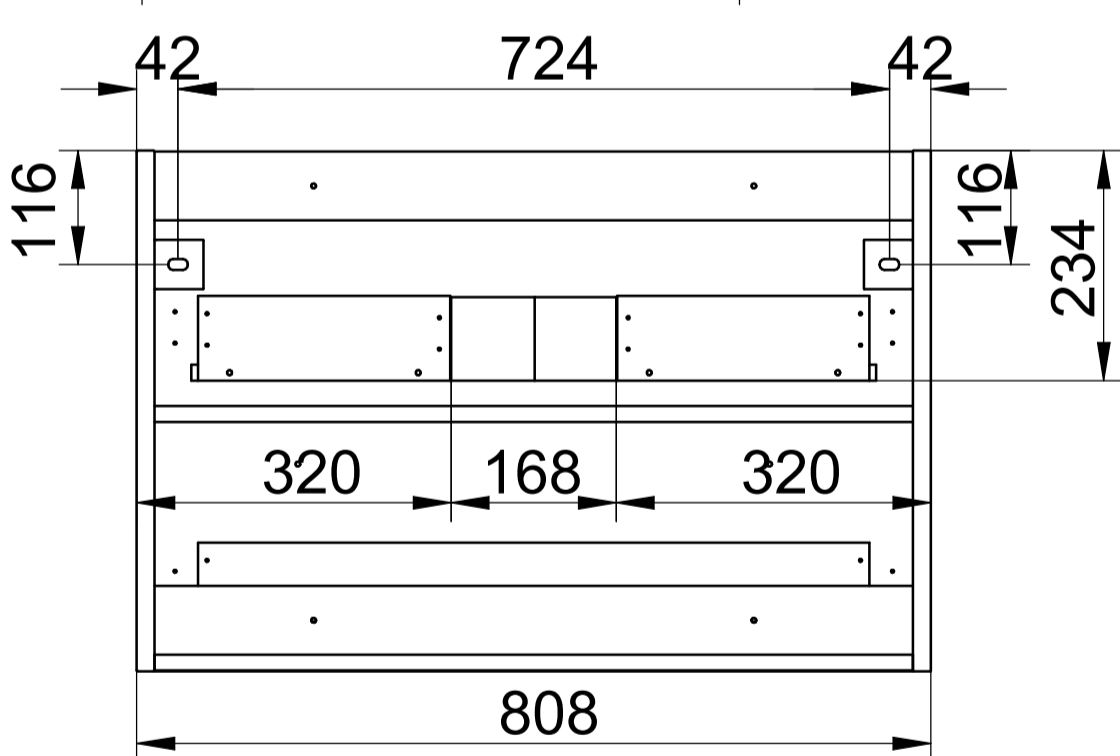
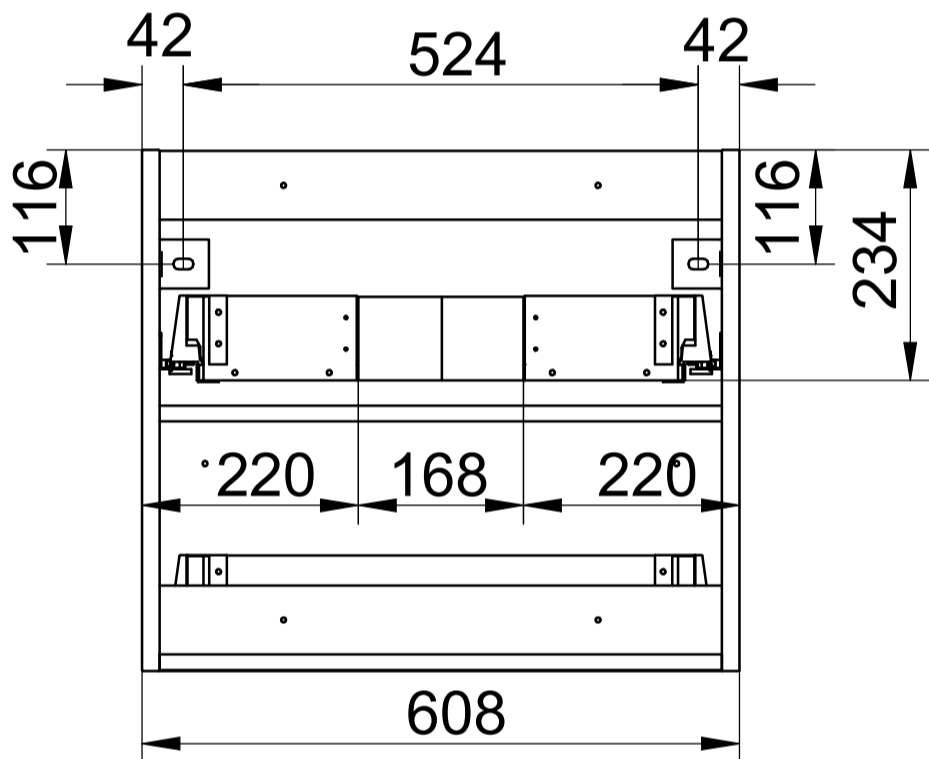
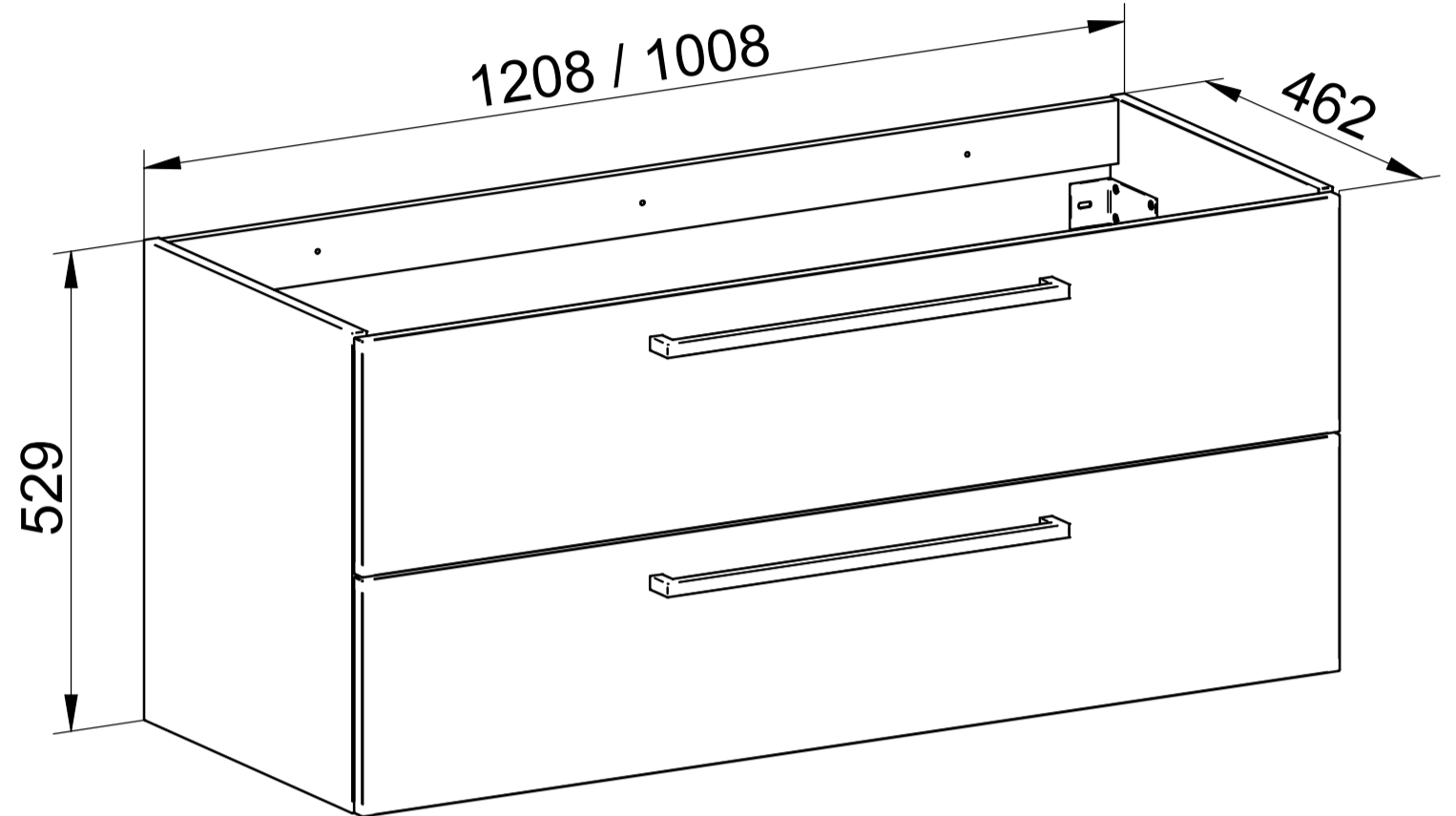
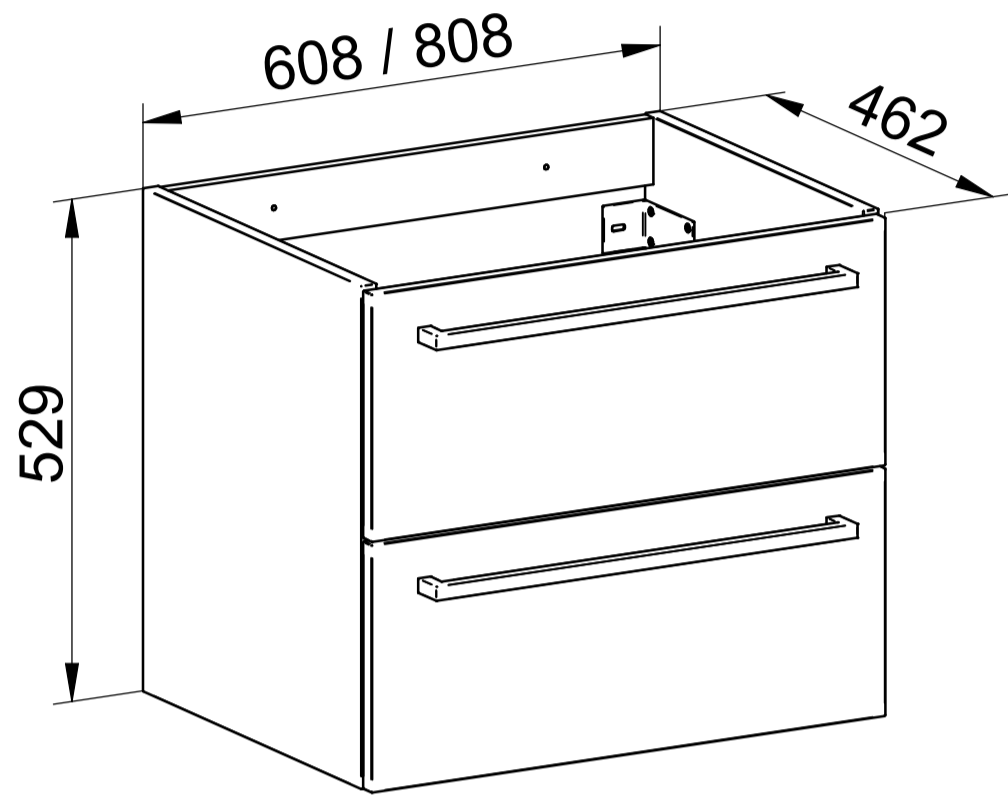


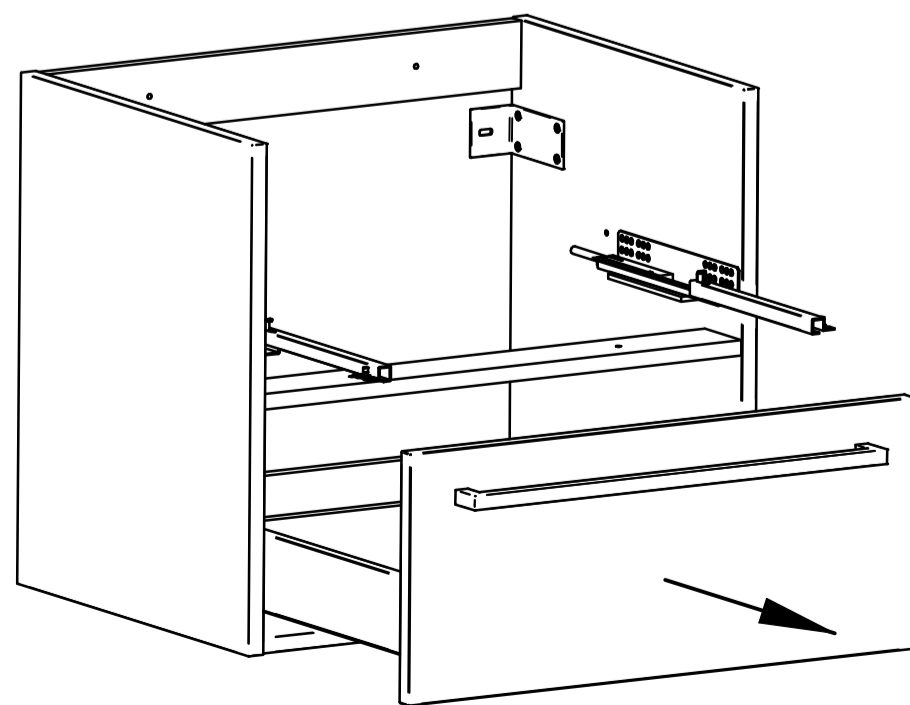
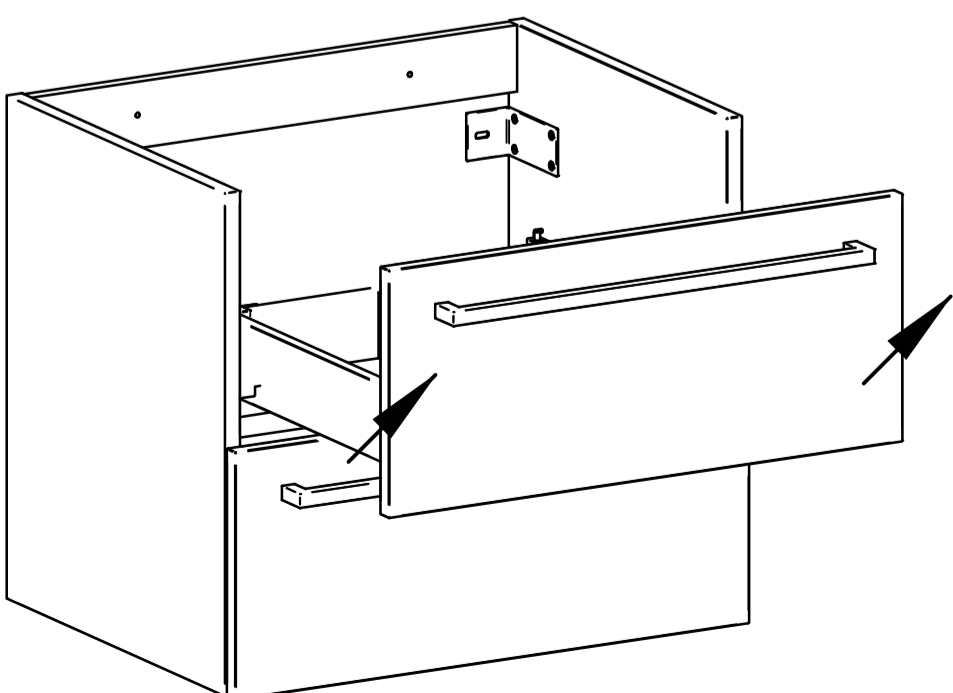
mereo



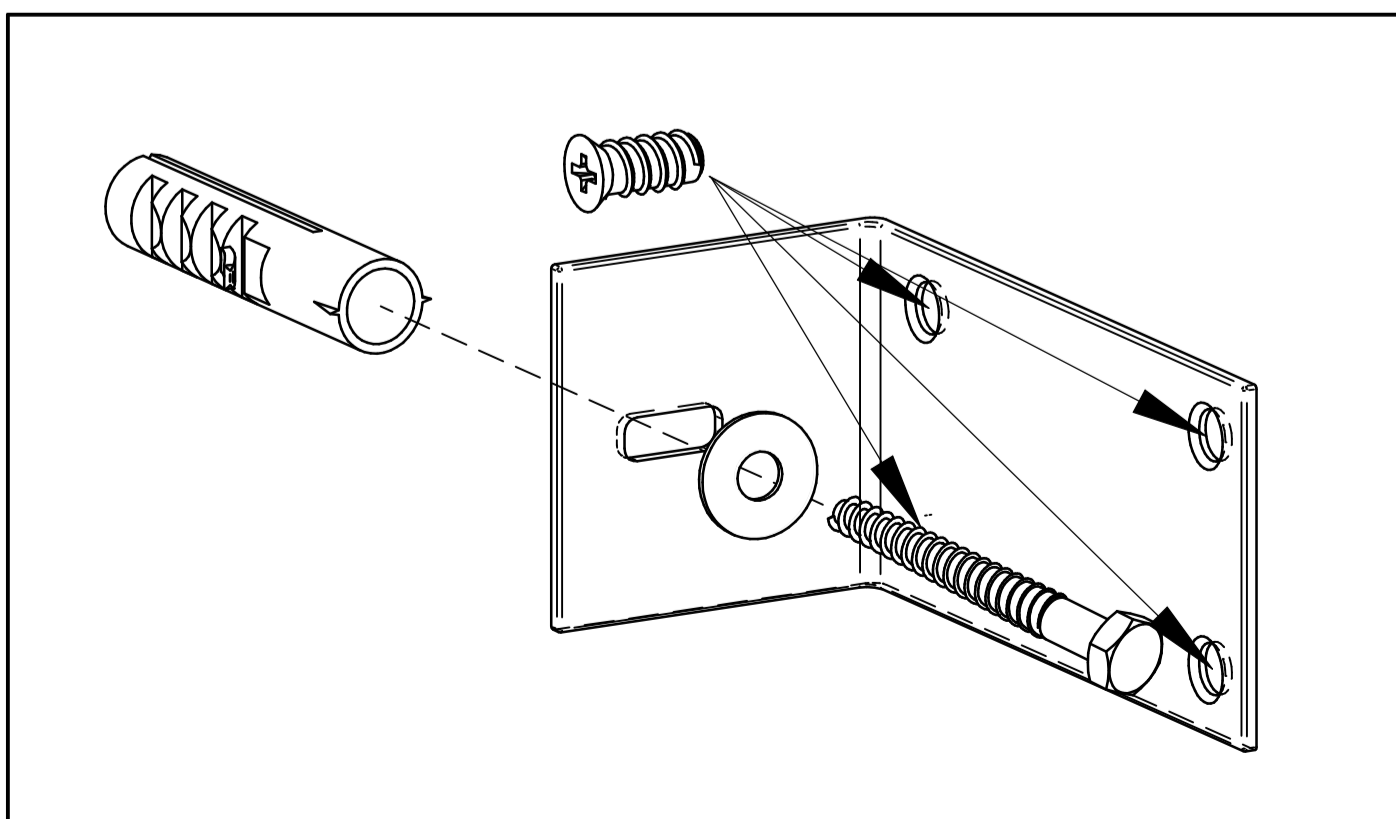
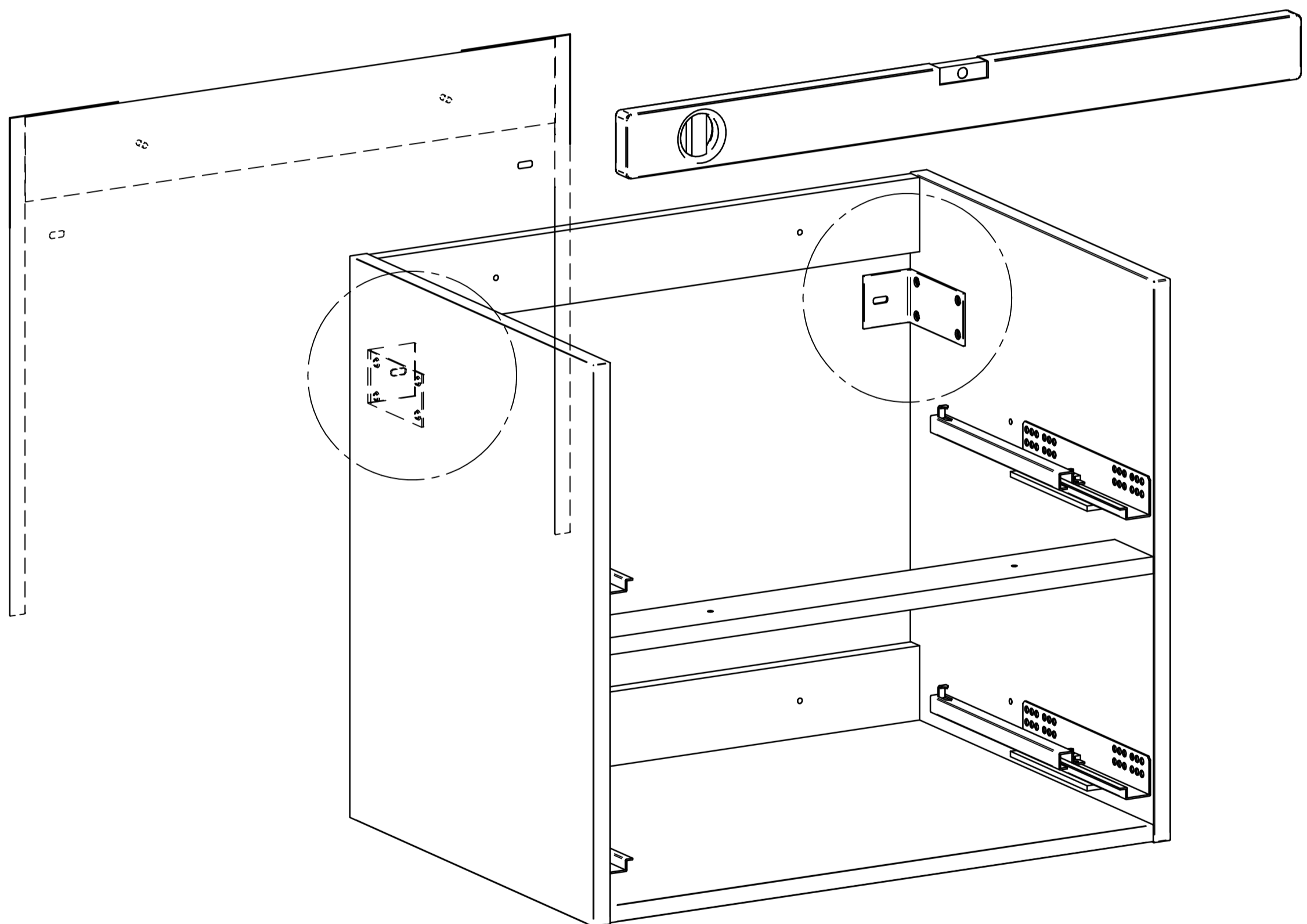
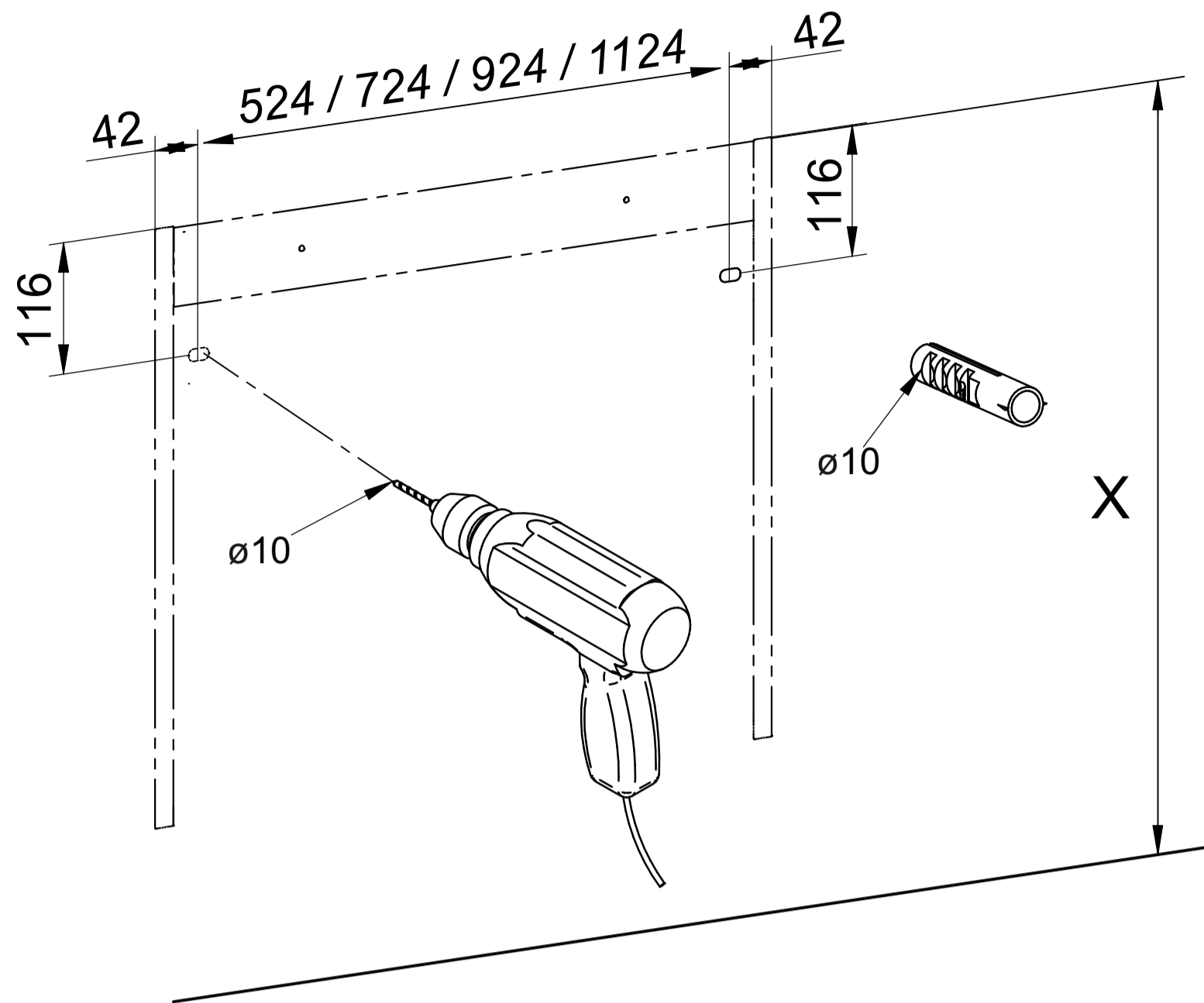
1.



2.



3.

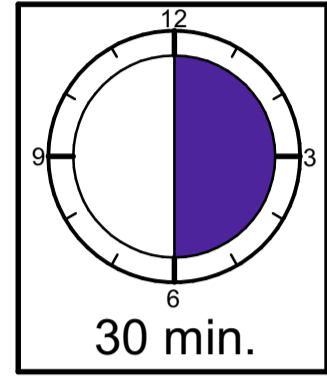
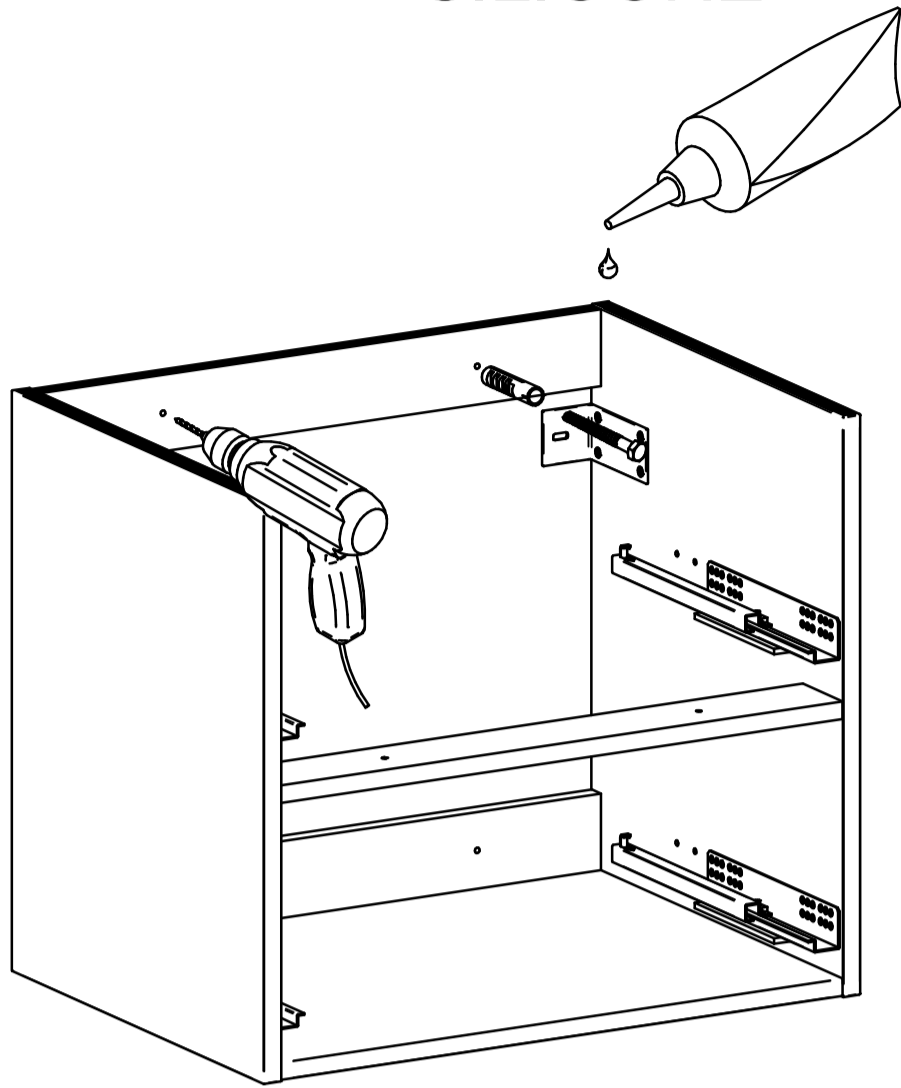


POKUD JE MONTOVANÝ NÁBYTEK URČEN ZAVĚSIT NA STĚNU, ZKONTROLUJTE, ZDA VÁMI VYBRANÁ STĚNA JE VHODNÁ PRO ZAVĚŠENÍ A MÁ DOSTATEČNOU NOSNOST. DODÁVANÁ HMOŽDINKA JE URČENA PRO PEVNÉ STĚNY / PANELOVÉ, ZDĚNÉ / A STĚNY BEZ DUTIN. POKUD VYBERETE ZĚŤ, KTERÁ JE Z DUTÉ CIHLY, SÁDROKARTONU NEBO SENDVIČOVÉ DŘEVOSTAVBY, MUSÍTE ZVOLIT ZÁVĚSNÉ UKOTVENÍ K NÍ URČENÉ / SPECIÁLNÍ HMOŽDINKY A VRUTY/. ZÁROVEŇ ZKONTROLUJTE MATERIÁLOVÉ SLOŽENÍ A NOSNOST ZDI, NA KTEROU NÁBYTEK BUDE ZAVĚŠEN. POKUD SI NEJTE JISTI JAKÉ UKOTVENÍ MÁTE ZVOLIT, KONTAKTUJTE NEJBLIŽŠÍ ODBORNOU PRODEJNU S KOVÁNÍM.

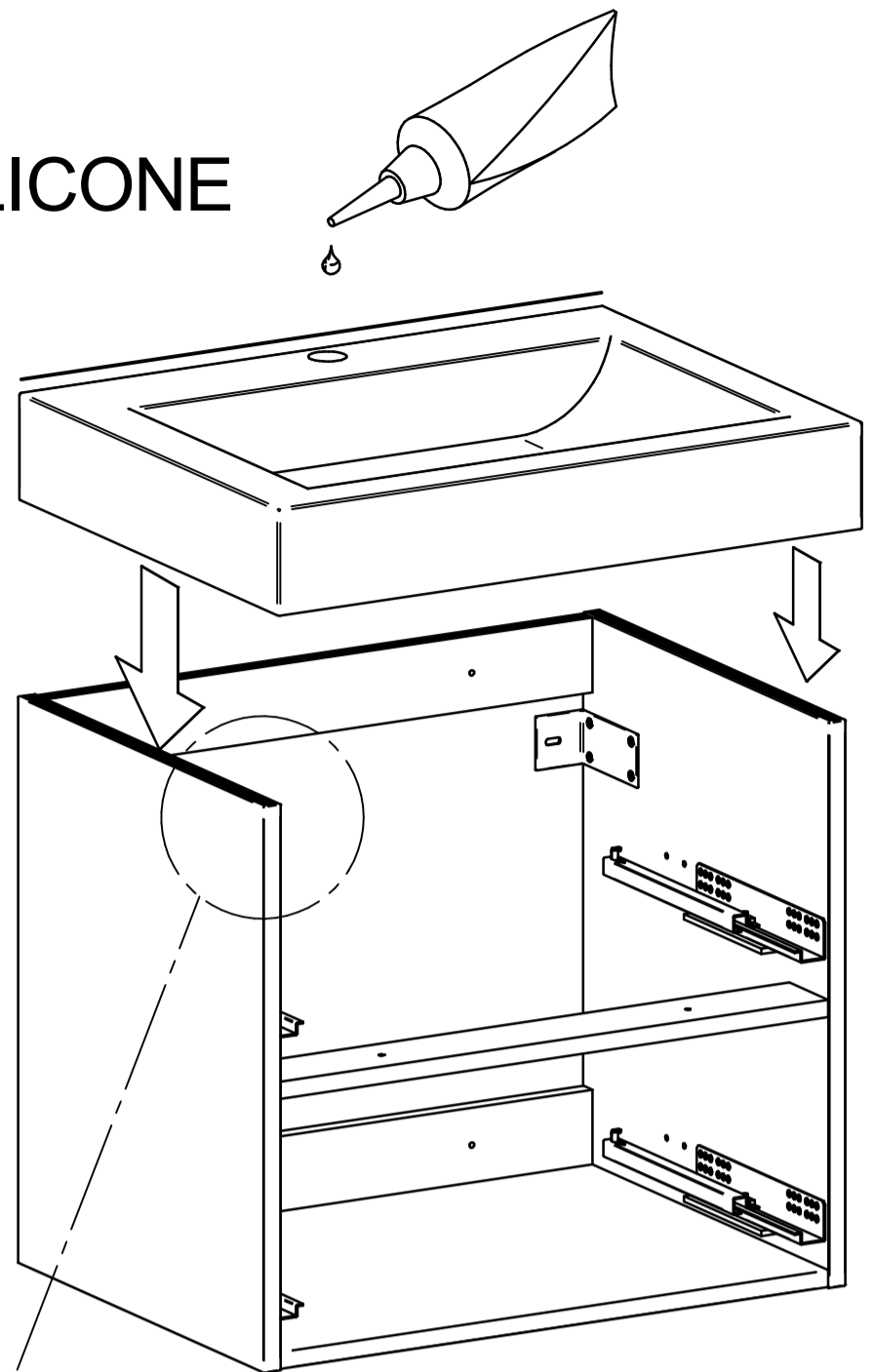
AK JE PRE MONTÁŽ NÁBYTKU PLÁNOVANÉ UPEVNENIE NA STENU, PREVERTE SI STĚNU, ČI MÁ DOSTATOČNÚ NOSNOSŤ. DODÁVANÁ HMOŽDINKA JE URČENÁ PRE MASÍVNE (PANELOVÉ, MUROVANÉ) STĚNY BEZ DUTÍN. PRI INÝCH TYPOCH STIEN (DUTÁ TEHLA, SÁDROKATÓN, SENDVIČOVÉ DŘEVOSTAVBY) JE NUTNÉ, ZVOLIT VHODNÚ HMOŽDINKU VZHLADOM NA NOSNOSŤ A MATERIÁLOVÉ ZLOŽENIE STĚNY, NA KTORÚ SA NÁBYTOK VEŠIA. AK NIESTE SI ISTÝ, AKÝ DRUH HMOŽDINKY POTREBUJETE, KONTAKTUJTE NAJBLIŽŠIE ŽELEZIARSTVO / ODBORNÝ OBCHOD.

4.

SILICONE



SILICONE



SILICONE

