

## Technický list

**Výrobek:** Pojistný ventil

**Kód:** CR188B, CR 188G

**Dovozce:** MSO Trade a.s.

**Popis:** Pojistný ventil slouží k jištění bojleru. Montáž se provádí zašroubováním pomocí závitů G.

**Použití:** Pro užitkovou a pitnou vodu od 0 °C do +110° C, max. provozní tlak 6bar.

### Materiál jednotlivých dílů:

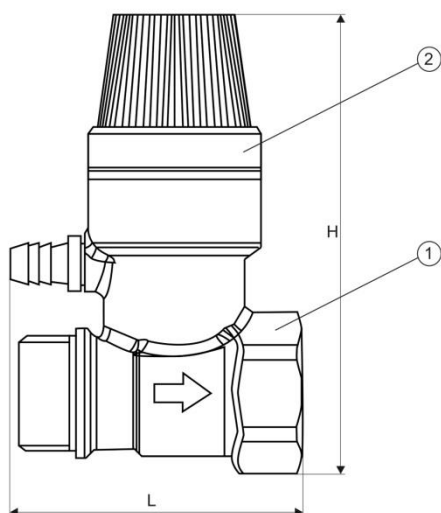
**Tělo:** chromovaná mosaz

**Rukojeť:** nylon

**Těsnění:** fiber

**Membrána:** ethylen-propylen

### Rozměrový náčrtek:



### Obrázek:



### Tabulka rozměrů:

Kód	G	DN	H	L
CR188B	1/2"	15	83	50
CR188G	3/4"	20	86	53

**Upozornění:** Pro těsnění závitů doporučujeme použít pouze tyto těsnící materiály: teflonová páska, těsnící vlákno typu LOCTITE nebo těsnící tmel. Ostatní těsnící materiály nejsou pro tento typ výrobků přípustné.